



WGC-180 TB

WGC-180 TB, Transformador diferencial para Relé diferencial tipo B

Código: P11758.

- > Seccção útil(mm): 180
- > $I_{\Delta n}$ mín.(A): 0.5
- > Corrente máx.(A): 800

Especificações

Alimentação em corrente alternada, isolamento

Teste de impulsos (kV)	3 kV
------------------------	------

Características mecânicas

Tamanho (mm) larg. x alt. x prof.	252 x 256 x 50 (mm)
Envoltente	Self-extinguishing polycarbonate UL 94 V0
Fixação	DIN rail with accessory (see code)
Tipo de ligação	Screw terminal (Pz type)
Peso (kg)	0,654

Características ambientais

Grau de proteção	IP 20 (Terminais) IEC 60529
------------------	-----------------------------

Circuito de medição de corrente

Corrente dinâmica (I_{dyn})	2,5 lth
Corrente permanente térmica (I_{cth})	6 A
Corrente térmica de curto-circuito (I_{th})	1,8 kA / 1s
Tensão máxima de serviço (U_m)	720 V

Normas

Normas	IEC 60664-1, IEC 60664-3, IEC 61869-2
--------	---------------------------------------

Precisão na medição

Precisão	10 ... 15 %
----------	-------------

Proteção diferencial

Tipo	Tipo B
------	--------

WGC-TB

Transformador diferencial para relé tipo B

CÓDIGO	MODELO	Diâmetro interior (mm)	I_n (A)
Apenas para RGU-10B			
P11731.	WGS-20-TB	20	63
P11751.	WGC-25-TB	25	63



WGC-180 TB

Transformadores diferenciais para relés diferenciais tipo B

Código: P11758.

CÓDIGO	MODELO	Diâmetro interior (mm)	In (A)
P11752.	WGC-35-TB	35	80
P11753.	WGC-55-TB	55	160
P11755.	WGC-80-TB	80	250
P11756.	WGC-110 TB	110	400
P11757.	WGC-140 TB	140	600
P11758.	WGC-180 TB	180	800



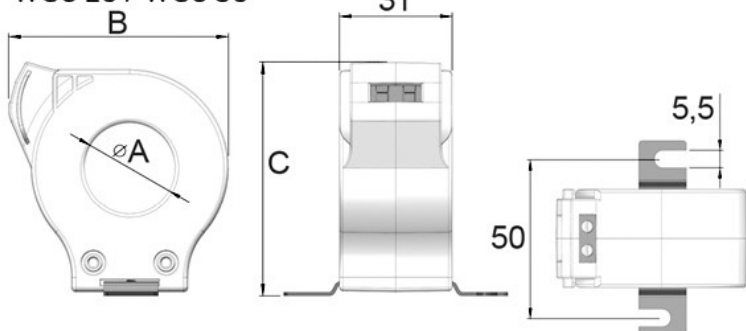
WGC-180 TB

Transformadores diferenciais para relés diferenciais tipo B

Código: P11758.

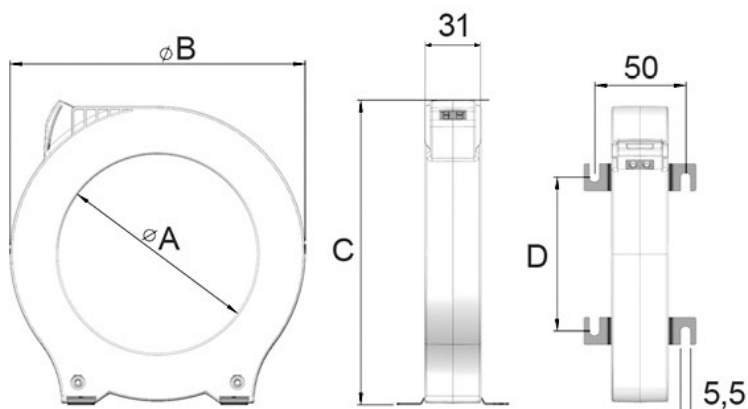
Dimensões

WGC 25 / WGC 35



WGC 55 / WGC 80

WGC 110 / WGC 140



Modelo	A	B	C	D
WGC 25	25	60,5	64	
WGC 35	35	70,5	75,5	
WGC 55	55	92	98	38
WGC 80	80	124,5	130	60
WGC 110	110	163	168	84,5
WGC 140	140	201	206	110
WGC 180	180	252	256	144