



WGC-80-TB

WGC-80-TB, Transformador diferencial para Relé diferencial tipo B

Código: P11755.

- > Seccção útil(mm): 80
- > $I_{\Delta n}$ mín.(A): 0.5
- > Corrente máx.(A): 250

Especificações

Alimentação em corrente alternada, isolamento

| | |
|------------------------|------|
| Teste de impulsos (kV) | 3 kV |
|------------------------|------|

Características mecânicas

| | |
|-----------------------------------|---|
| Tamanho (mm) larg. x alt. x prof. | 124.5 x 130 x 50 (mm) |
| Envoltente | Self-extinguishing polycarbonate UL 94 V0 |
| Fixação | DIN rail with accessory (see code) |
| Tipo de ligação | Conexão a parafuso (tipo Pz) |
| Peso (kg) | 0,249 |

Características ambientais

| | |
|------------------|-----------------------------|
| Grau de proteção | IP 20 (Terminais) IEC 60529 |
|------------------|-----------------------------|

Circuito de medição de corrente

| | |
|---|-------------|
| Corrente dinâmica (I_{dyn}) | 2,5 lth |
| Corrente permanente térmica (I_{cth}) | 6 A |
| Corrente térmica de curto-circuito (I_{th}) | 1,8 kA / 1s |
| Tensão máxima de serviço (Um) | 720 V |

Normas

| | |
|--------|---------------------------------------|
| Normas | IEC 60664-1, IEC 60664-3, IEC 61869-2 |
|--------|---------------------------------------|

Precisão na medição

| | |
|----------|-------------|
| Precisão | 10 ... 15 % |
|----------|-------------|

Proteção diferencial

| | |
|------|--------|
| Tipo | Tipo B |
|------|--------|

WGC-TB

Transformador diferencial para relé tipo B

| CÓDIGO | MODELO | Diâmetro interior (mm) | In (A) |
|----------------------------|-----------|------------------------|--------|
| Apenas para RGU-10B | | | |
| P11731. | WGS-20-TB | 20 | 63 |
| P11751. | WGC-25-TB | 25 | 63 |



WGC-80-TB

Transformadores diferenciais para relés diferenciais tipo B

Código: P11755.

| CÓDIGO | MODELO | Diâmetro interior (mm) | In (A) |
|---------|------------|------------------------|--------|
| P11752. | WGC-35-TB | 35 | 80 |
| P11753. | WGC-55-TB | 55 | 160 |
| P11755. | WGC-80-TB | 80 | 250 |
| P11756. | WGC-110 TB | 110 | 400 |
| P11757. | WGC-140 TB | 140 | 600 |
| P11758. | WGC-180 TB | 180 | 800 |



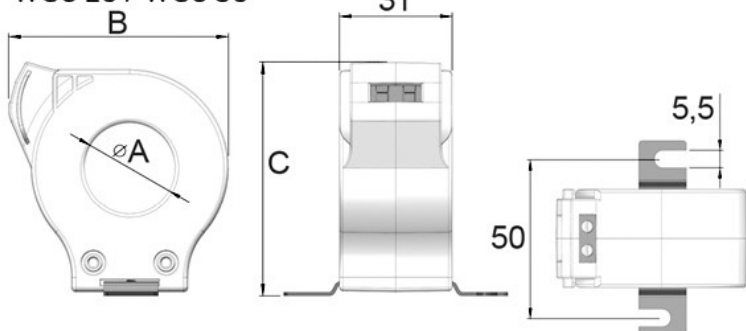
WGC-80-TB

Transformadores diferenciais para relés diferenciais tipo B

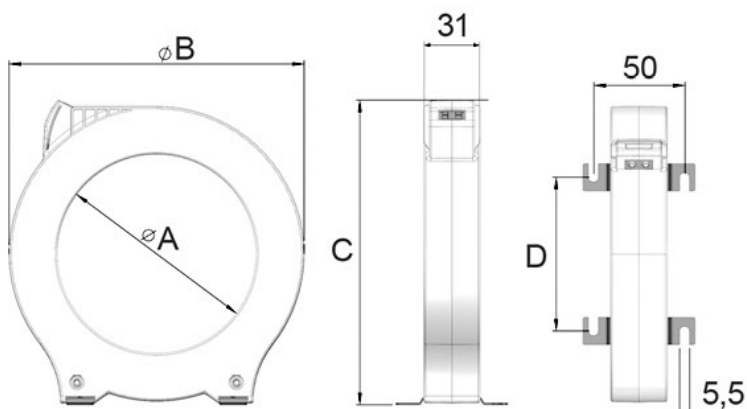
Código: P11755.

Dimensões

WGC 25 / WGC 35



WGC 55 / WGC 80
WGC 110 / WGC 140



| Modelo | A | B | C | D |
|---------|-----|-------|------|------|
| WGC 25 | 25 | 60,5 | 64 | |
| WGC 35 | 35 | 70,5 | 75,5 | |
| WGC 55 | 55 | 92 | 98 | 38 |
| WGC 80 | 80 | 124,5 | 130 | 60 |
| WGC 110 | 110 | 163 | 168 | 84,5 |
| WGC 140 | 140 | 201 | 206 | 110 |
| WGC 180 | 180 | 252 | 256 | 144 |