



## WGC-140

WGC-140, Transformador diferencial

Código: P10156.

- > Seccção útil(mm): 140
- > Cabo (m): 0
- > Corrente máx.(A): 630

### Descrição

Nesta nova gama, apresenta-se uma série de melhorias, pensando sobretudo na instalação dos equipamentos em quadros de distribuição. Além das fixações habituais para a sua instalação, acrescenta-se a possibilidade de fazê-lo em calha DIN através de um acessório, com o qual facilitamos a sua instalação.

Os transformadores diferenciais da série **WGC** apresentam uma melhor imunidade face aos picos de corrente de tipo transitório que podem provocar disparos da protecção diferencial. Os transformadores diferenciais da série **WGC** são concebidos para funcionar com os relés da série **WGC**. A sensibilidade (corrente de disparo) do conjunto transformador-relé encontra-se fixado pelo relé associado.



## WGC-140

Transformadores diferenciais

Código: P10156.

### Especificações

#### Alimentação em corrente alternada, isolamento

Teste de impulsos (kV)	3 kV
------------------------	------

#### Características mecânicas

Tamanho (mm) larg. x alt. x prof.	201 x 206 x 50 (mm)
Envoltivo	Self-extinguishing polycarbonate UL 94 V0
Fixação	DIN rail with accessory (see code)
Tipo de ligação	Screw terminal (Pz type)
Peso (kg)	0,679

#### Características ambientais

Grau de proteção	IP 20 (Terminais) IEC 60529
Humidade relativa (sem condensação)	5 ... 95 %
Temperatura de trabalho	-20 ... + 70 °C

#### Circuito de medição de corrente

Corrente dinâmica (Idyn)	2,5 lth
Corrente permanente térmica (Icth)	60 A
Corrente térmica de curto-circuito (Ith)	1,8 kA / 1s
Relação de transformação	30 / 0,06 A
Tensão máxima de serviço (Um)	720 V

#### Normas

Segurança Elétrica, Altitude máxima (m)	2000
Segurança elétrica, Categoria da instalação	CAT III
Normas	IEC 60664-1, IEC 60664-3, IEC 60044-1

#### Precisão na medição

Precisão	10 ... 15 %
----------	-------------

#### WGC

Transformador diferencial

CÓDIGO	MODELO	Seccção útil(mm)
P10181.	WGC-20-SC	20
P10182.	WGC-30-SC	30
P10131.	WGS-20	20
P10132.	WGS-30	30



## WGC-140

Transformadores diferenciais

Código: P10156.

CÓDIGO	MODELO	Seccção útil(mm)
P10151.	WGC-25	25
P10152.	WGC-35	35
P10153.	WGC-55	55
P10154.	WGC-80	80
P10155.	WGC-110	115
P10156.	WGC-140	140
P10157.	WGC-180	180
P10158.	WGC-220x105	220 x 105
P10159.	WGC-350x150	350 x 150
P10160.	WGC-500x200	500 x 200

Certificação UL em todos os modelos WGC e WGS sob pedido

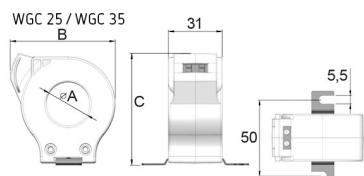


# WGC-140

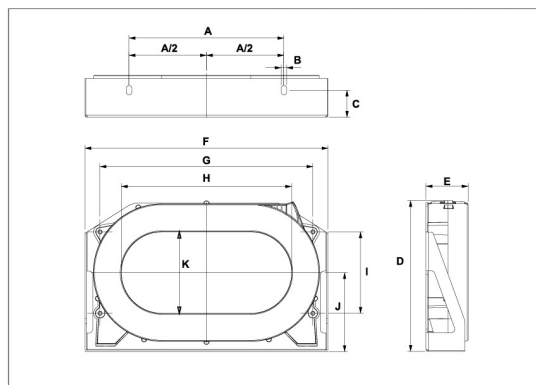
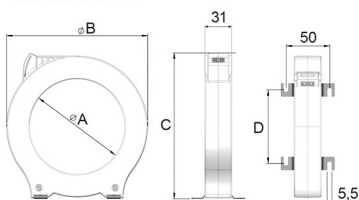
Transformadores diferenciais

Código: P10156.

## Dimensões



WGC 55 / WGC 80  
WGC 110 / WGC 140



Modelo	A	B	C	D
WGC 25	25	60,5	64	
WGC 35	35	70,5	75,5	
WGC 55	55	92	98	38
WGC 80	80	124,5	130	60
WGC 110	110	163	168	84,5
WGC 140	140	201	206	110
WGC 180	180	252	256	144

	A	B	C	D	E	F	G	H	I	J	K
WGC 220x105	200	7	35	195	54,2	314	275	220	105	102	105
WGC 350x150	340	7	30	279	50,2	479	430	350	165	143	150
WGC 500x200	460	7	40	306	64	614	550	500	180	155	200