



## TP8 200/5

TP8 200/5, Transformador de corrente de núcleo partido, pletina 60x80 mm

Código: M78023.

- > Pletina (mm): 60X80
- > Diâmetro interior (mm): 60
- > Sistema: Monofásicos
- > Classe 3 Potência (VA): 1,5
- > Intervalo de Medida (A): 200/5
- > Corrente entrada: 200
- > Tipo de transformador: Núcleo aberto

### Descrição

The **TP** transformer range has been designed to facilitate installation thanks to its split core, which allows it to be installed without having to shut off the power, in both cable and busbar installations.

Main features:

- Primary currents from 75 to 5000 A.
- Secondary currents.../5 A and.../1 A.
- Busbar dimension from 30 x 30 mm to 160 x 80 mm.
- Safety lock for the TP-10 and TP-12 models.
- Sealable terminals and cable fastening accessories included.

### Aplicativo

Ideal for installations where it is not possible to shut off the electricity or dismantle the installation in order to install the transformers.



## TP8 200/5

Transformador de corrente de núcleo aberto para medida

Código: M78023.

### Especificações

#### Características elétricas

Factor de segurança (FS)	10
Potência	1.5 VA(Classse 3)

#### Características eléctricas

Tensão de isolamento entre terminais S1-S2	3 kV
--	------

#### Características mecânicas

Tamanho (mm) larg. x alt. x prof.	138 x 51 x 154.8 (mm)
Envolvente	Plástico auto-extinguível V0
Fixação	Mural ou calha DIN por acessório
Peso (kg)	0,55

#### Características ambientais

Classe térmica	classe B (+130 °C)
Grau de proteção	IP 20
Humidade relativa (sem condensação)	15 ... 85%
Temperatura de armazenamento	-40 ... +85 °C
Temperatura de trabalho	-5 ... +40 °C

#### Características técnicas específicas dos sensores de corrente

Tensão de trabalho	0,72 kV~ máx.
--------------------	---------------

#### Círculo de medição de corrente

Frequência nominal	50 / 60 Hz
Corrente primária medida	200 A
Corrente dinâmica (Idyn)	2,5 Ith
Corrente térmica de curto-circuito (Ith)	60 In
Relação de transformação	... / 5 A

#### Normas

Segurança Elétrica, Altitude máxima (m)	1000
Normas	UNE-EN 61869-1, UNE-EN 61869-2, UL 94

#### TP

Transformador de corrente de núcleo aberto



## TP8 200/5

Transformador de corrente de núcleo aberto para medida

Código: M78023.

CÓDIGO	MODELO	Intervalo de Medida (A)	Pletina (mm)	Classe 0,5 Potência (VA)	Classe 1 Potência (VA)	Classe 3 Potência (VA)
<b>TP</b>						
M78011.	TP6 75/5	75/5	30x30	-	-	1
M78012.	TP6 100/5	100/5	30x30	-	-	1
M78013.	TP6 150/5	150/5	30x30	-	-	1
M78014.	TP6 200/5	200/5	30x30	-	-	2
M78015.	TP6 250/5	250/5	30x30	-	1	2
M78016.	TP6 300/5	300/5	30x30	0.5	1	2
M78017.	TP6 400/5	400/5	30x30	1	2.5	4
M78021.	TP8 100/5	100/5	60X80	-	-	1
M78022.	TP8 150/5	150/5	60X80	-	-	1.5
M78023.	TP8 200/5	200/5	60X80	-	-	1.5
M78024.	TP8 250/5	250/5	60X80	-	1	2
M78025.	TP8 300/5	300/5	60X80	-	1	2.5
M78026.	TP8 400/5	400/5	60X80	1	1.5	3
M78027.	TP8 500/5	500/5	60X80	2	5	7.5
M78028.	TP8 600/5	600/5	60X80	2	5	8
M78029.	TP8 700/5	700/5	60X80	2	5	8
M7802A.	TP8 750/5	750/5	60X80	2.5	5	10
M7802B.	TP8 800/5	800/5	60X80	3	6	10
M7802C.	TP8 1000/5	1000/5	60X80	5	8	15
M78031.	TP10 500/5	500/5	80x120	-	4	12
M78032.	TP10 600/5	600/5	80x120	-	5	14
M78033.	TP10 750/5	750/5	80x120	3	6	17
M78034.	TP10 800/5	800/5	80x120	3	7	18
M78035.	TP10 1000/5	1000/5	80x120	5	9	20
M78036.	TP10 1200/5	1200/5	80x120	6	11	24
M78037.	TP10 1250/5	1250/5	80x120	7	15	28
M78038.	TP10 1500/5	1500/5	80x120	8	17	30
M78039.	TP10 1600/5	1600/5	80x120	8	17	30
M7803A.	TP10 2000/5	2000/5	80x120	8	17	30
M7803B.	TP10 2500/5	2500/5	80x120	8	17	30
M78041.	TP12 1000/5	1000/5	80x160	10	15	20
M78042.	TP12 1500/5	1500/5	80x160	15	20	25
M78043.	TP12 1600/5	1600/5	80x160	15	20	25
M78044.	TP12 2000/5	2000/5	80x160	15	20	25
M78045.	TP12 2500/5	2500/5	80x160	15	20	25
M78046.	TP12 3000/5	3000/5	80x160	20	25	30
M78047.	TP12 4000/5	4000/5	80x160	20	25	30



## TP8 200/5

Transformador de corrente de núcleo aberto para medida

Código: M78023.

CÓDIGO	MODELO	Intervalo de Medida (A)	Pletina (mm)	Classe 0,5 Potência (VA)	Classe 1 Potência (VA)	Classe 3 Potência (VA)
M78048.	TP12 5000/5	5000/5	80x160	20	25	30

Para correntes superiores utilizar: transformador + conversor

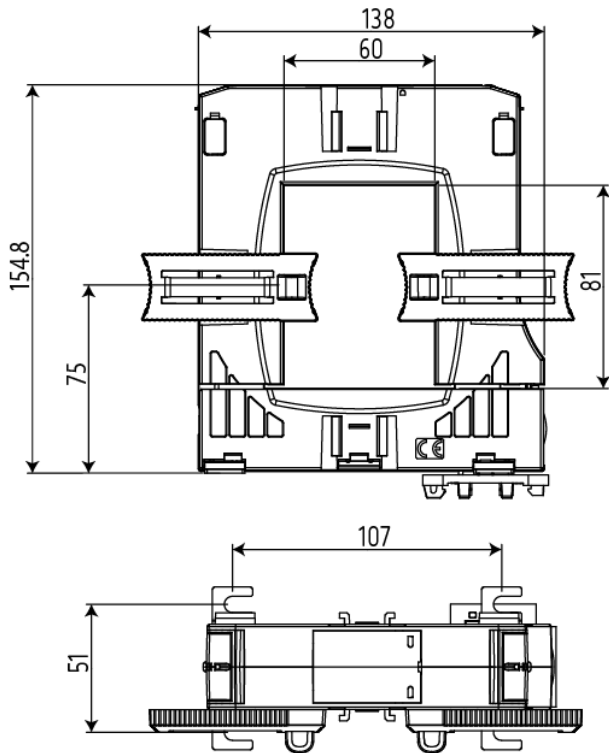


## TP8 200/5

Transformador de corrente de núcleo aberto para medida

Código: M78023.

### Dimensões



### Conexões

