



## TDH5 60/5A

TDH5 60/5A, Transformadores de corrente de alta precisão

Código: M77023.

- > Pletina (mm): 15 x 15 | 20 x 10 | 25 x 5
- > Diâmetro interior (mm): 20
- > Sistema: Monofásicos
- > Classe 0,2 Potência (VA): 0,5
- > Classe 0,5S Potência (VA): 0,5
- > Intervalo de Medida (A): 60/5
- > Corrente entrada: 60 A
- > Tipo de transformador: Núcleo fechado

### Descrição

Os **TDH** são transformadores de corrente de alta precisão com um design melhorado que contempla todas as necessidades das instalações atuais, os **TDH** são versáteis nas suas formas de montagem e suporte, bem como a possibilidade de selar o transformador para evitar manipulações.

As suas características principais são:

- Tipo barra de travessia
- Desde 60 A até 4000 A
- Test Report
- Acessórios para ancoragem em calha DIN
- Pré-seláveis
- Secundários .../5 A, .../1 A y .../250 mA (consultar disponibilidade)
- Diâmetros de 20 mm até 63 mm.

### Aplicativo

Estes transformadores foram pensados para converter correntes nominais de qualquer instalação para valores de corrente adaptados aos equipamentos de medição.



## TDH5 60/5A

Transformadores de corrente de alta precisão

Código: M77023.

### Especificações

#### Características elétricas

Sobrecarga permanente	1.2 I <sub>n</sub>
Factor de segurança (FS)	5
Potência	0,5 VA (Classe0.2) , 0,5 VA (Classe0.5S)

#### Características eléctricas

Tensão de isolamento entre terminais S1-S2	3 kV
--	------

#### Características mecânicas

Tamanho (mm) larg. x alt. x prof.	58 x 84 x 53 (mm)
Parafuso tipo	PZ1
Envolvente	Plástico V0 autoextinguível, UL94
Par de aperto	0.6 Nm
Secção do cabo em bornes de entradas e saídas	4 mm <sup>2</sup>
Fixação	Trilho de fixação com acessório

#### Características ambientais

Classe térmica	Classe B (+130 °C)
Grau de proteção	IP 20
Humidade relativa (sem condensação)	15 ... 95 %
Temperatura de armazenamento	-40 ... +85 °C
Temperatura de trabalho	-5 ... +40 °C

#### Características técnicas específicas dos sensores de corrente

Diâmetro interior Ø (mm)	21
Tensão de trabalho	0,72 kV~ máx.

#### Circuito de medição de corrente

Frequência nominal	50 / 60 Hz
Corrente primária medida	60 A
Corrente dinâmica (I <sub>dyn</sub> )	2,5 I <sub>th</sub>
Corrente térmica de curto-circuito (I <sub>th</sub> )	60 I <sub>n</sub>
Relação de transformação	... / 5 A

#### Normas

Segurança Elétrica, Altitude máxima (m)	2000
Normas	IEC 61869-1, IEC 61869-2



## TDH5 60/5A

Transformadores de corrente de alta precisão

Código: M77023.

### TDH

Transformador de corrente de alta precisão

CÓDIGO	MODELO	Corrente entrada	Diâmetro interior (mm)	Classe 0,2 Potência (VA)	Classe 0,5S Potência (VA)	Classe 0,2S Potência (VA)	Pletina (mm)
<b>TDH4</b>							
M77013.	TDH4 60/5A	60 A	20	0,5	0,5		
M77014.	TDH4 75/5A	75 A	20	0,75	0,75	0,5	
M77015.	TDH4 100/5A	100 A	20	1	1	0,5	
M77016.	TDH4 125/5A	125 A	20	1,5	1,5	1	
M77017.	TDH4 150/5A	150 A	20	2,5	2,5	2	
M77018.	TDH4 200/5A	200 A	20	3,5	3,5	3	
<b>TDH5</b>							
M77023.	TDH5 60/5A	60 A	20	0,5	0,5		15 x 15   20 x 10   25 x 5
M77024.	TDH5 75/5A	75 A	20	1	1	0,5	15 x 15   20 x 10   25 x 5
M77025.	TDH5 100/5A	100 A	20	1,5	1,5	0,75	15 x 15   20 x 10   25 x 5
M77026.	TDH5 125/5A	125 A	20	1,5	1,5	0,75	15 x 15   20 x 10   25 x 5
M77027.	TDH5 150/5A	150 A	20	1,5	1,5	1	15 x 15   20 x 10   25 x 5
M77028.	TDH5 200/5A	200 A	20	2,5	2,5	2	15 x 15   20 x 10   25 x 5
M77029.	TDH5 250/5A	250 A	20	2,5	2,5	2	15 x 15   20 x 10   25 x 5
<b>TDH5.2</b>							
M770A5.	TDH5.2 100/5A	100 A	22	0,5	0,5		25 x 10   30 x 10   20 x 12
M770A6.	TDH5.2 125/5A	125 A	22	0,75	0,75	0,5	25 x 10   30 x 10   20 x 12
M770A7.	TDH5.2 150/5A	150 A	22	1	1	0,5	25 x 10   30 x 10   20 x 12
M770A8.	TDH5.2 200/5A	200 A	22	1,5	1,5	1	25 x 10   30 x 10   20 x 12
M770A9.	TDH5.2 250/5A	250 A	22	2	2	1,5	25 x 10   30 x 10   20 x 12
M770AA.	TDH5.2 300/5A	300 A	22	1,5	1,5	1	25 x 10   30 x 10   20 x 12
M770AB.	TDH5.2 400/5A	400 A	22	2,5	2,5	2	25 x 10   30 x 10   20 x 12
M770AC.	TDH5.2 500/5A	500 A	22	5	5	2	25 x 10   30 x 10   20 x 12
M770AD.	TDH5.2 600/5A	600 A	22	5	5	2	25 x 10   30 x 10   20 x 12
<b>TDH6</b>							
M77047.	TDH6 150/5A	150 A	28	1	1	0,5	20 x 25   30 x 15   40 x 10
M77048.	TDH6 200/5A	200 A	28	2	2	1	20 x 25   30 x 15   40 x 10
M77049.	TDH6 250/5A	250 A	28	2,5	2,5	1,5	20 x 25   30 x 15   40 x 10
M7704A.	TDH6 300/5A	300 A	28	3,5	3,5	2,5	20 x 25   30 x 15   40 x 10
M7704B.	TDH6 400/5A	400 A	28	3,5	3,5	2,5	20 x 25   30 x 15   40 x 10
M7704C.	TDH6 500/5A	500 A	28	5	5	3,5	20 x 25   30 x 15   40 x 10
M7704D.	TDH6 600/5A	600 A	28	5	5	3,5	20 x 25   30 x 15   40 x 10
<b>TDH10</b>							
M7707D.	TDH10 600/5A	600A	63	3,75	3,75	2,5	50 x 50   60 x 30   80 x 30
M7707E.	TDH10 750/5A	750A	63	3,75	3,75	2,5	50 x 50   60 x 30   80 x 30



## TDH5 60/5A

Transformadores de corrente de alta precisão

Código: M77023.

CÓDIGO	MODELO	Corrente entrada	Diâmetro interior (mm)	Classe 0,2 Potência (VA)	Classe 0,5S Potência (VA)	Classe 0,2S Potência (VA)	Pletina (mm)
M7707F.	TDH10 800/5A	800A	63	3,75	3,75	2,5	50 x 50   60 x 30   80 x 30
M7707G.	TDH10 1000/5A	1000A	63	3,75	3,75	2,5	50 x 50   60 x 30   80 x 30
M7707H.	TDH10 1200/5A	1200A	63	3,75	3,75	2,5	50 x 50   60 x 30   80 x 30
M7707J.	TDH10 1250/5A	1250A	63	3,75	3,75	2,5	50 x 50   60 x 30   80 x 30
M7707K.	TDH10 1500/5A	1500A	63	7,5	7,5	5	50 x 50   60 x 30   80 x 30
M7707L.	TDH10 1600/5A	1600A	63	7,5	7,5	5	50 x 50   60 x 30   80 x 30
M7707M.	TDH10 2000/5A	2000A	63	7,5	7,5	5	50 x 50   60 x 30   80 x 30
M7707N.	TDH10 2500/5A	2500A	63	7,5	7,5	5	50 x 50   60 x 30   80 x 30
M7707P.	TDH10 3000/5A	3000A	63	7,5	7,5	5	50 x 50   60 x 30   80 x 30
<b>TDH12</b>							
M7708F.	TDH12 800/5A	800A	50	2,5	2,5		100 x 50
M7708G.	TDH12 1000/5A	1000A	50	2,5	2,5	1,25	100 x 50
M7708H.	TDH12 1200/5A	1200A	50	5	5	3,5	100 x 50
M7708J.	TDH12 1250/5A	1250A	50	5	5	3,5	100 x 50
M7708K.	TDH12 1500/5A	1500A	50	7,5	7,5	5	100 x 50
M7708L.	TDH12 1600/5A	1600A	50	7,5	7,5	5	100 x 50
M7708M.	TDH12 2000/5A	2000A	50	10	10	7,5	100 x 50
M7708N.	TDH12 2500/5A	2500A	50	10	10	7,5	100 x 50
M7708P.	TDH12 3000/5A	3000A	50	15	15	10	100 x 50
M7708Q.	TDH12 4000/5A	4000A	50	20	20	15	100 x 50

Para outras configurações ver tabela de características adicionais

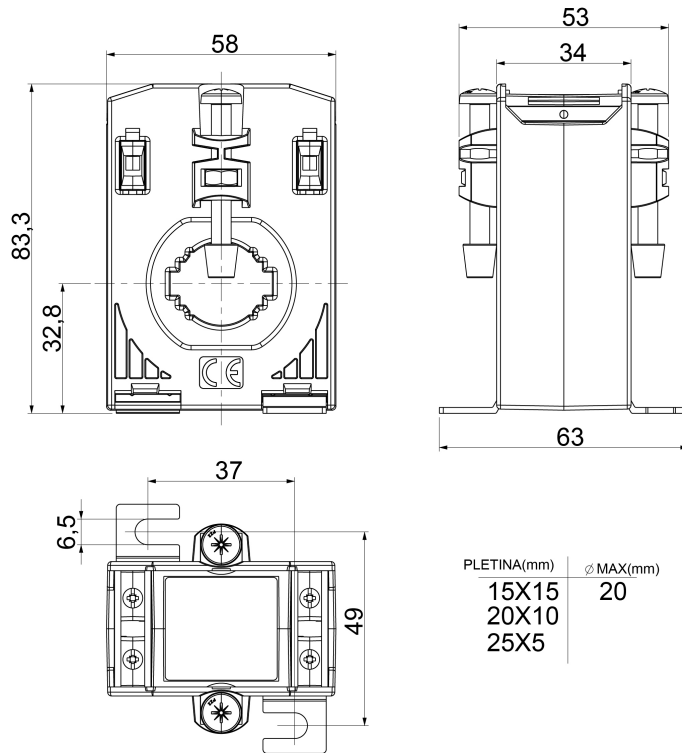


## TDH5 60/5A

Transformadores de corrente de alta precisão

Código: M77023.

### Dimensões



### Conexões

