



TDH4 100/5A

TDH4 100/5A, Transformadores de corrente de alta precisão

Código: M77015.

- > Diâmetro interior (mm): 20
- > Sistema: Monofásicos
- > Classe 0,2 Potência (VA): 1
- > Classe 0,2S Potência (VA): 0,5
- > Classe 0,5S Potência (VA): 1
- > Intervalo de Medida (A): 100/5
- > Corrente entrada: 100 A
- > Tipo de transformador: Núcleo fechado

Descrição

Os **TDH** são transformadores de corrente de alta precisão com um design melhorado que contempla todas as necessidades das instalações atuais, os **TDH** são versáteis nas suas formas de montagem e suporte, bem como a possibilidade de selar o transformador para evitar manipulações.

As suas características principais são:

- Tipo barra de travessia
- Desde 60 A até 4000 A
- Test Report
- Acessórios para ancoragem em calha DIN
- Pré-seláveis
- Secundários .../5 A, .../1 A y .../250 mA (consultar disponibilidade)
- Diâmetros de 20 mm até 63 mm.

Aplicativo

Estes transformadores foram pensados para converter correntes nominais de qualquer instalação para valores de corrente adaptados aos equipamentos de medição.



TDH4 100/5A

Transformadores de corrente de alta precisão

Código: M77015.

Especificações

Características elétricas

Sobrecarga permanente	1.2 In
Factor de segurança (FS)	5
Potência	1 VA (Classe0.2) , 0,5 VA (Classe0.2S) , 1 VA (Classe0.5S)

Características eléctricas

Tensão de isolamento entre terminais S1-S2	3 kV
--	------

Características mecânicas

Tamanho (mm) larg. x alt. x prof.	50 x 80 x 48 (mm)
Parafuso tipo	PZ1
Envolvente	Plástico V0 autoextinguível, UL94
Par de aperto	0.6 Nm
Secção do cabo em bornes de entradas e saídas	4 mm ²
Fixação	Trilho de fixação com acessório

Características ambientais

Classe térmica	Classe B (+130 °C)
Grau de proteção	IP 20
Humidade relativa (sem condensação)	15 ... 95 %
Temperatura de armazenamento	-40 ... +85 °C
Temperatura de trabalho	-5 ... +40 °C

Características técnicas específicas dos sensores de corrente

Diâmetro interior Ø (mm)	20
Tensão de trabalho	0,72 kV~ máx.

Circuito de medição de corrente

Frequência nominal	50 / 60 Hz
Corrente primária medida	100 A
Corrente dinâmica (Idyn)	2,5 Ith
Corrente térmica de curto-circuito (Ith)	60 In
Relação de transformação	... / 5 A

Normas

Segurança Elétrica, Altitude máxima (m)	2000
Normas	IEC 61869-1, IEC 61869-2



TDH4 100/5A

Transformadores de corrente de alta precisão

Código: M77015.

TDH

Transformador de corrente de alta precisão

CÓDIGO	MODELO	Corrente entrada	Diâmetro interior (mm)	Classe 0,2 Potência (VA)	Classe 0,5S Potência (VA)	Classe 0,2S Potência (VA)	Pletina (mm)
TDH4							
M77013.	TDH4 60/5A	60 A	20	0,5	0,5		
M77014.	TDH4 75/5A	75 A	20	0,75	0,75	0,5	
M77015.	TDH4 100/5A	100 A	20	1	1	0,5	
M77016.	TDH4 125/5A	125 A	20	1,5	1,5	1	
M77017.	TDH4 150/5A	150 A	20	2,5	2,5	2	
M77018.	TDH4 200/5A	200 A	20	3,5	3,5	3	
TDH5							
M77023.	TDH5 60/5A	60 A	20	0,5	0,5		15 x 15 20 x 10 25 x 5
M77024.	TDH5 75/5A	75 A	20	1	1	0,5	15 x 15 20 x 10 25 x 5
M77025.	TDH5 100/5A	100 A	20	1,5	1,5	0,75	15 x 15 20 x 10 25 x 5
M77026.	TDH5 125/5A	125 A	20	1,5	1,5	0,75	15 x 15 20 x 10 25 x 5
M77027.	TDH5 150/5A	150 A	20	1,5	1,5	1	15 x 15 20 x 10 25 x 5
M77028.	TDH5 200/5A	200 A	20	2,5	2,5	2	15 x 15 20 x 10 25 x 5
M77029.	TDH5 250/5A	250 A	20	2,5	2,5	2	15 x 15 20 x 10 25 x 5
TDH5.2							
M770A5.	TDH5.2 100/5A	100 A	22	0,5	0,5		25 x 10 30 x 10 20 x 12
M770A6.	TDH5.2 125/5A	125 A	22	0,75	0,75	0,5	25 x 10 30 x 10 20 x 12
M770A7.	TDH5.2 150/5A	150 A	22	1	1	0,5	25 x 10 30 x 10 20 x 12
M770A8.	TDH5.2 200/5A	200 A	22	1,5	1,5	1	25 x 10 30 x 10 20 x 12
M770A9.	TDH5.2 250/5A	250 A	22	2	2	1,5	25 x 10 30 x 10 20 x 12
M770AA.	TDH5.2 300/5A	300 A	22	1,5	1,5	1	25 x 10 30 x 10 20 x 12
M770AB.	TDH5.2 400/5A	400 A	22	2,5	2,5	2	25 x 10 30 x 10 20 x 12
M770AC.	TDH5.2 500/5A	500 A	22	5	5	2	25 x 10 30 x 10 20 x 12
M770AD.	TDH5.2 600/5A	600 A	22	5	5	2	25 x 10 30 x 10 20 x 12
TDH6							
M77047.	TDH6 150/5A	150 A	28	1	1	0,5	20 x 25 30 x 15 40 x 10
M77048.	TDH6 200/5A	200 A	28	2	2	1	20 x 25 30 x 15 40 x 10
M77049.	TDH6 250/5A	250 A	28	2,5	2,5	1,5	20 x 25 30 x 15 40 x 10
M7704A.	TDH6 300/5A	300 A	28	3,5	3,5	2,5	20 x 25 30 x 15 40 x 10
M7704B.	TDH6 400/5A	400 A	28	3,5	3,5	2,5	20 x 25 30 x 15 40 x 10
M7704C.	TDH6 500/5A	500 A	28	5	5	3,5	20 x 25 30 x 15 40 x 10
M7704D.	TDH6 600/5A	600 A	28	5	5	3,5	20 x 25 30 x 15 40 x 10
TDH10							
M7707D.	TDH10 600/5A	600A	63	3,75	3,75	2,5	50 x 50 60 x 30 80 x 30
M7707E.	TDH10 750/5A	750A	63	3,75	3,75	2,5	50 x 50 60 x 30 80 x 30



TDH4 100/5A

Transformadores de corrente de alta precisão

Código: M77015.

CÓDIGO	MODELO	Corrente entrada	Diâmetro interior (mm)	Classe 0,2 Potência (VA)	Classe 0,5S Potência (VA)	Classe 0,2S Potência (VA)	Pletina (mm)
M7707F.	TDH10 800/5A	800A	63	3,75	3,75	2,5	50 x 50 60 x 30 80 x 30
M7707G.	TDH10 1000/5A	1000A	63	3,75	3,75	2,5	50 x 50 60 x 30 80 x 30
M7707H.	TDH10 1200/5A	1200A	63	3,75	3,75	2,5	50 x 50 60 x 30 80 x 30
M7707J.	TDH10 1250/5A	1250A	63	3,75	3,75	2,5	50 x 50 60 x 30 80 x 30
M7707K.	TDH10 1500/5A	1500A	63	7,5	7,5	5	50 x 50 60 x 30 80 x 30
M7707L.	TDH10 1600/5A	1600A	63	7,5	7,5	5	50 x 50 60 x 30 80 x 30
M7707M.	TDH10 2000/5A	2000A	63	7,5	7,5	5	50 x 50 60 x 30 80 x 30
M7707N.	TDH10 2500/5A	2500A	63	7,5	7,5	5	50 x 50 60 x 30 80 x 30
M7707P.	TDH10 3000/5A	3000A	63	7,5	7,5	5	50 x 50 60 x 30 80 x 30
TDH12							
M7708F.	TDH12 800/5A	800A	50	2,5	2,5		100 x 50
M7708G.	TDH12 1000/5A	1000A	50	2,5	2,5	1,25	100 x 50
M7708H.	TDH12 1200/5A	1200A	50	5	5	3,5	100 x 50
M7708J.	TDH12 1250/5A	1250A	50	5	5	3,5	100 x 50
M7708K.	TDH12 1500/5A	1500A	50	7,5	7,5	5	100 x 50
M7708L.	TDH12 1600/5A	1600A	50	7,5	7,5	5	100 x 50
M7708M.	TDH12 2000/5A	2000A	50	10	10	7,5	100 x 50
M7708N.	TDH12 2500/5A	2500A	50	10	10	7,5	100 x 50
M7708P.	TDH12 3000/5A	3000A	50	15	15	10	100 x 50
M7708Q.	TDH12 4000/5A	4000A	50	20	20	15	100 x 50

Para outras configurações ver tabela de características adicionais

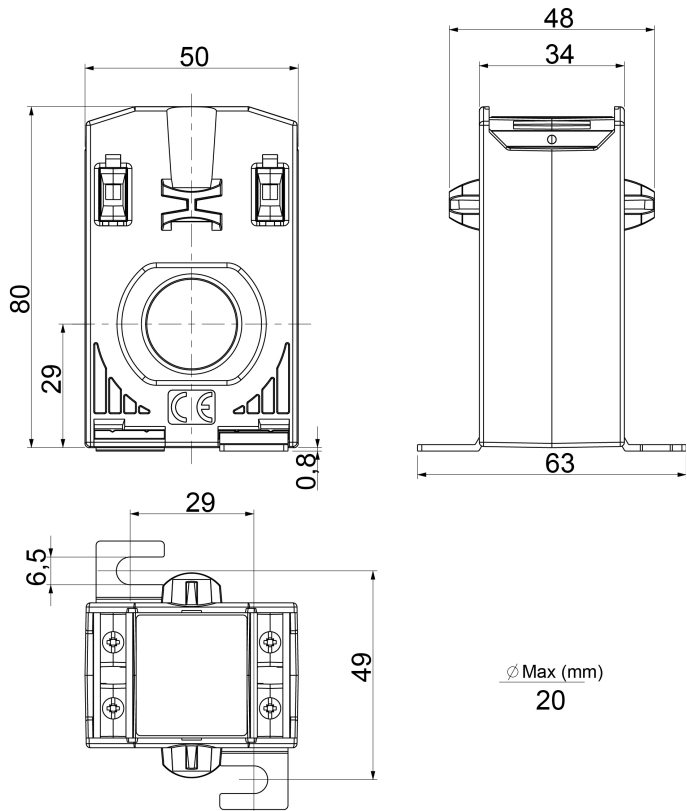


TDH4 100/5A

Transformadores de corrente de alta precisão

Código: M77015.

Dimensões



Conexões

