



TD8 1000/5A

TD8 1000/5A, Transformador de corrente

Código: M7506G.

- > Pletina (mm): 50 x 30 | 60 x 12 | 13 x 45
- > Diâmetro interior (mm): 43
- > Sistema: Monofásicos
- > Classe 0,5 Potência (VA): 5
- > Classe 1 Potência (VA): 7,5
- > Classe 3 Potência (VA): 10
- > Intervalo de Medida (A): 1000/5
- > Corrente entrada: 1000 A
- > Tipo de transformador: Núcleo fechado

Descrição

Os **TD** são transformadores de corrente com um design melhorado que contempla todas as necessidades das instalações atuais, os **TD** são versáteis nas suas formas de montagem e suporte, bem como a possibilidade de selar o transformador para evitar manipulações.

As suas características principais são:

- Tipo barra de travessia
- Desde 40 A até 4000 A
- Test Report
- Acessórios para ancoragem em calha DIN
- Pré-seláveis
- Secundários .../5 A, .../1 A y .../250 mA (consultar disponibilidade)
- Diâmetros de 21 mm até 63 mm.

Aplicativo

Estes transformadores foram pensados para converter correntes nominais de qualquer instalação para valores de corrente adaptados aos equipamentos de medição.



TD8 1000/5A

Transformador de corrente

Código: M7506G.

Especificações

Características elétricas

Sobrecarga permanente	1.2 I _n
Factor de segurança (FS)	5
Potência	5 VA(Classe 0.5) , 7,5 VA(Classe 1) , 10 VA(Classe 3)

Características eléctricas

Tensão de isolamento entre terminais S1-S2	3 kV
--	------

Características mecânicas

Tamanho (mm) larg. x alt. x prof.	85 x 109 x 59 (mm)
Parafuso tipo	PZ1
Envolvente	Plástico V0 autoextinguível, UL94
Par de aperto	0.6 Nm
Secção do cabo em bornes de entradas e saídas	4 mm ²
Fixação	Trilho de fixação com acessório
Peso (kg)	0,376

Características ambientais

Classe térmica	Classe B (+130 °C)
Grau de proteção	IP 20
Humidade relativa (sem condensação)	15 ... 95 %
Temperatura de armazenamento	-40 ... +85 °C
Temperatura de trabalho	-5 ... +40 °C

Características técnicas específicas dos sensores de corrente

Diâmetro interior Ø (mm)	43
Tensão de trabalho	0,72 kV~ máx.

Círculo de medição de corrente

Frequência nominal	50 / 60 Hz
Corrente primária medida	1000 A
Corrente dinâmica (I _{dyn})	2,5 I _{th}
Corrente térmica de curto-circuito (I _{th})	60 I _n
Relação de transformação	... / 5 A

Normas

Segurança Elétrica, Altitude máxima (m)	2000
Normas	IEC 61869-1, IEC 61869-2



TD8 1000/5A

Transformador de corrente

Código: M7506G.

TD

Transformador de corrente, perfil estreito

CÓDIGO	MODELO	Secção útil(mm)	Pletina (mm)	Classe 0,5 Potência (VA)	Classe 1 Potência (VA)	Classe 3 Potência (VA)	Intervalo de Medida (A)
TD4							
M75011.	TD4 40/5A	20		-	-	1,25	40/5
M75012.	TD4 50/5A	20		-	1	1,5	50/5
M75013.	TD4 60/5A	20		-	1,25	2,5	60/5
M75014.	TD4 75/5A	20		-	1,5	3,75	75/5
M75015.	TD4 100/5A	20		1,5	2,5	5	100/5
M75016.	TD4 125/5A	20		2,5	3,75	5	125/5
M75017.	TD4 150/5A	20		3,75	5	5	150/5
M75018.	TD4 200/5A	20		5	7,5	7,5	200/5
TD5							
M75022.	TD5 50/5A	20	15 x 15 20 x 10 25 x 5	-	0,5	1,5	50/5
M75023.	TD5 60/5A	20	15 x 15 20 x 10 25 x 5	-	1	2,5	60/5
M75024.	TD5 75/5A	20	15 x 15 20 x 10 25 x 5	-	1,5	3,5	75/5
M75025.	TD5 100/5A	20	15 x 15 20 x 10 25 x 5	1,5	2,5	3,75	100/5
M75026.	TD5 125/5A	20	15 x 15 20 x 10 25 x 5	1,5	2,5	3,75	125/5
M75027.	TD5 150/5A	20	15 x 15 20 x 10 25 x 5	1,5	2,5	3,75	150/5
M75028.	TD5 200/5A	20	15 x 15 20 x 10 25 x 5	2,5	3,75	5	200/5
M75029.	TD5 250/5A	20	15 x 15 20 x 10 25 x 5	2,5	3,75	5	250/5
TD5.2							
M750A5.	TD5.2 100/5A	22	25 x 10 30 x 10 20 x 12	-	-	1	100/5
M750A6.	TD5.2 125/5A	22	25 x 10 30 x 10 20 x 12	-	1	1,5	125/5
M750A7.	TD5.2 150/5A	22	25 x 10 30 x 10 20 x 12	1	1,5	2,5	150/5
M750A8.	TD5.2 200/5A	22	25 x 10 30 x 10 20 x 12	1,5	2,5	3,5	200/5
M750A9.	TD5.2 250/5A	22	25 x 10 30 x 10 20 x 12	2,5	3,5	5	250/5
M750AA.	TD5.2 300/5A	22	25 x 10 30 x 10 20 x 12	2,5	3,5	5	300/5
M750AB.	TD5.2 400/5A	22	25 x 10 30 x 10 20 x 12	2,5	3,5	5	400/5
M750AC.	TD5.2 500/5A	22	25 x 10 30 x 10 20 x 12	5	7,5	10	500/5
M750AD.	TD5.2 600/5A	22	25 x 10 30 x 10 20 x 12	5	7,5	10	600/5
TD6.2							
M75055.	TD6.2 100/5A	25	25 x 12 30 x 10 20 x 20	1	2,5	3,5	100/5
M75056.	TD6.2 125/5A	25	25 x 12 30 x 10 20 x 20	1,5	3,5	5	125/5
M75057.	TD6.2 150/5A	25	25 x 12 30 x 10 20 x 20	2,5	3,5	5	150/5
M75058.	TD6.2 200/5A	25	25 x 12 30 x 10 20 x 20	3,5	5	5	200/5
M75059.	TD6.2 250/5A	25	25 x 12 30 x 10 20 x 20	3,5	5	5	250/5
M7505A.	TD6.2 300/5A	25	25 x 12 30 x 10 20 x 20	5	7,5	7,5	300/5
M7505B.	TD6.2 400/5A	25	25 x 12 30 x 10 20 x 20	5	7,5	7,5	400/5



TD8 1000/5A

Transformador de corrente

Código: M7506G.

CÓDIGO	MODELO	Secção útil(mm)	Pletina (mm)	Classe 0,5 Potência (VA)	Classe 1 Potência (VA)	Classe 3 Potência (VA)	Intervalo de Medida (A)
M7505C.	TD6.2 500/5A	25	25 x 12 30 x 10 20 x 20	5	7,5	10	500/5
M7505D.	TD6.2 600/5A	25	25 x 12 30 x 10 20 x 20	5	7,5	10	600/5
TD6							
M75047.	TD6 150/5A	28	20 x 25 30 x 15 40 x 10	1	2,5	3,5	150/5
M75048.	TD6 200/5A	28	20 x 25 30 x 15 40 x 10	1,5	3,5	5	200/5
M75049.	TD6 250/5A	28	20 x 25 30 x 15 40 x 10	2,5	5	5	250/5
M7504A.	TD6 300/5A	28	20 x 25 30 x 15 40 x 10	2,5	5	5	300/5
M7504B.	TD6 400/5A	28	20 x 25 30 x 15 40 x 10	2,5	5	5	400/5
M7504C.	TD6 500/5A	28	20 x 25 30 x 15 40 x 10	5	7,5	7,5	500/5
M7504D.	TD6 600/5A	28	20 x 25 30 x 15 40 x 10	5	7,5	7,5	600/5
M7504E.	TD6 750/5A	28	20 x 25 30 x 15 40 x 10	5	7,5	10	750/5
M7504F.	TD6 800/5A	28	20 x 25 30 x 15 40 x 10	5	7,5	10	800/5
TD8							
M7506A.	TD8 300/5A	43	50 x 30 60 x 12 13 x 45	2,5	3,5	3,5	300/5
M7506B.	TD8 400/5A	43	50 x 30 60 x 12 13 x 45	2,5	3,5	5	400/5
M7506C.	TD8 500/5A	43	50 x 30 60 x 12 13 x 45	2,5	5	5	500/5
M7506D.	TD8 600/5A	43	50 x 30 60 x 12 13 x 45	2,5	5	5	600/5
M7506E.	TD8 750/5A	43	50 x 30 60 x 12 13 x 45	2,5	5	5	750/5
M7506F.	TD8 800/5A	43	50 x 30 60 x 12 13 x 45	5	7,5	7,5	800/5
M7506G.	TD8 1000/5A	43	50 x 30 60 x 12 13 x 45	5	7,5	10	1000/5
M7506H.	TD8 1200/5A	43	50 x 30 60 x 12 13 x 45	5	7,5	10	1200/5
M7506J.	TD8 1250/5A	43	50 x 30 60 x 12 13 x 45	7,5	10	10	1250/5
M7506K.	TD8 1500/5A	43	50 x 30 60 x 12 13 x 45	7,5	10	15	1500/5
M7506L.	TD8 1600/5A	43	50 x 30 60 x 12 13 x 45	7,5	10	15	1600/5
TD10							
M7507D.	TD10 600/5A	63	50 x 50 60 x 30 80 x 30	2,5	5	7,5	600/5
M7507E.	TD10 750/5A	63	50 x 50 60 x 30 80 x 30	2,5	5	7,5	750/5
M7507F.	TD10 800/5A	63	50 x 50 60 x 30 80 x 30	2,5	5	7,5	800/5
M7507G.	TD10 1000/5A	63	50 x 50 60 x 30 80 x 30	2,5	5	7,5	1000/5
M7507H.	TD10 1200/5A	63	50 x 50 60 x 30 80 x 30	2,5	5	7,5	1200/5
M7507J.	TD10 1250/5A	63	50 x 50 60 x 30 80 x 30	2,5	5	7,5	1250/5
M7507K.	TD10 1500/5A	63	50 x 50 60 x 30 80 x 30	5	10	15	1500/5
M7507L.	TD10 1600/5A	63	50 x 50 60 x 30 80 x 30	5	10	15	1600/5
M7507M.	TD10 2000/5A	63	50 x 50 60 x 30 80 x 30	5	10	15	2000/5
M7507N.	TD10 2500/5A	63	50 x 50 60 x 30 80 x 30	5	10	15	2500/5
M7507P.	TD10 3000/5A	63	50 x 50 60 x 30 80 x 30	5	10	15	3000/5
TD12							
M7508F.	TD12 800/5A	50	100 x 50	2,5	5	7,5	800/5



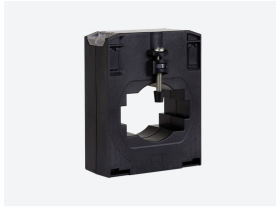
TD8 1000/5A

Transformador de corrente

Código: M7506G.

CÓDIGO	MODELO	Secção útil(mm)	Pletina (mm)	Classe 0,5 Potência (VA)	Classe 1 Potência (VA)	Classe 3 Potência (VA)	Intervalo de Medida (A)
M7508G.	TD12 1000/5A	50	100 x 50	2,5	5	7,5	1000/5
M7508H.	TD12 1200/5A	50	100 x 50	5	10	15	1200/5
M7508J.	TD12 1250/5A	50	100 x 50	5	10	15	1250/5
M7508K.	TD12 1500/5A	50	100 x 50	7,5	15	20	1500/5
M7508L.	TD12 1600/5A	50	100 x 50	7,5	15	20	1600/5
M7508M.	TD12 2000/5A	50	100 x 50	7,5	15	20	2000/5
M7508N.	TD12 2500/5A	50	100 x 50	10	20	25	2500/5
M7508P.	TD12 3000/5A	50	100 x 50	10	20	25	3000/5
M7508Q.	TD12 4000/5A	50	100 x 50	15	20	25	4000/5

Para outras configurações ver tabela de características adicionais

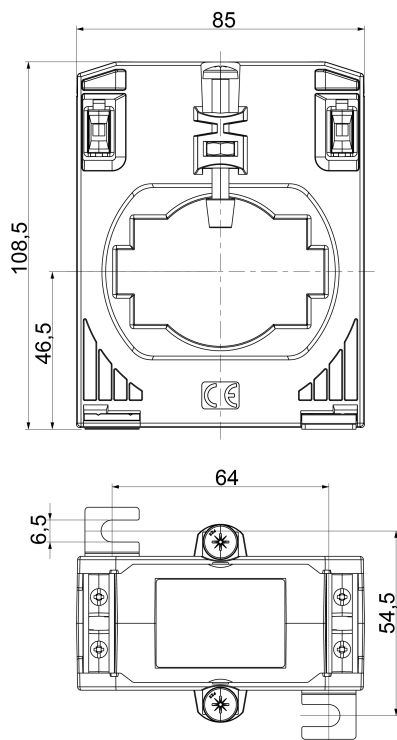


TD8 1000/5A

Transformador de corrente

Código: M7506G.

Dimensões



PLETINA(mm)	Ø MAX(mm)
60X12	43
50X30	
13X45	

Conexões

