



## TQ-12 2500/5

Código: M74054.

### Especificações

#### Características elétricas

Factor de segurança (FS)	10
Pôtencia	15(Classse 0.5), 20(Classse 1), 25(Classse 3)

#### Características eléctricas

Tensão de isolamento entre terminais S1-S2	3 kV
--	------

#### Características mecânicas

Tamanho (mm) larg. x alt. x prof.	179.55 x 235 x 77.77 (mm)
Parafuso tipo	PZ-1
Envolvente	Plástico auto-extinguível V0
Par de aperto	$\leq 0,6$ Nm
Secção do cabo em bornes de entradas e saídas	4 mm <sup>2</sup>
Fixação	Mural ou calha DIN por acessório
Peso (kg)	2,18

#### Características ambientais

Classe térmica	Classe B (+130 °C)
Grau de proteção	IP 20
Humidade relativa (sem condensação)	15 ... 85 %
Temperatura de armazenamento	-40 ... +85 °C
Temperatura de trabalho	-5 ... +40 °C

#### Características técnicas específicas dos sensores de corrente

Tensão de trabalho	0,72 kV~ máx.
--------------------	---------------

#### Círculo de medição de corrente

Frequência nominal	50 / 60 Hz
Corrente primária medida	2500A
Corrente dinâmica (Idyn)	2,5 Ith
Corrente térmica de curto-circuito (Ith)	60 In
Relação de transformação	... / 5 A

#### Normas

Segurança Elétrica, Altitude máxima (m)	1000
Normas	UNE-EN 61869-1, UNE-EN 61869-2, UNE 21031, UL 94



## TQ-12 2500/5

Código: M74054.

### TQ-12

Transformador de corrente de núcleo partido, pletina 160x80 mm

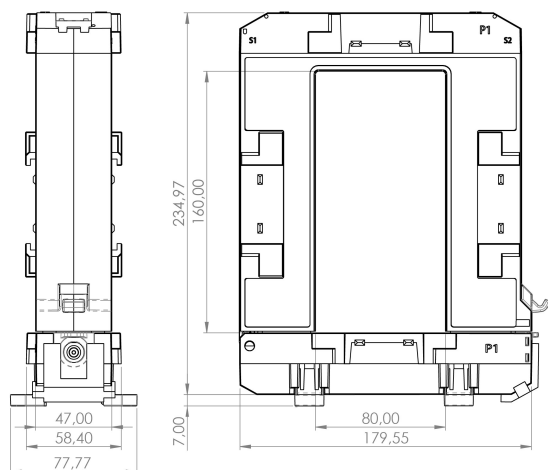
CÓDIGO	MODELO	Intervalo de Medida (A)	Pletina (mm)	Classe 0,5 Potência (VA)	Classe 1 Potência (VA)	Classe 3 Potência (VA)
<b>TQ-6</b>						
M74023.	TQ-6 100 /5A	100/5	20 x 30	-	-	1
M74025.	TQ-6 150 /5A	150/5	20 x 30	-	-	1
M74026.	TQ-6 200 /5A	200/5	20 x 30	-	-	2
M74027.	TQ-6 250 /5A	250/5	20 x 30	-	1	2
M74028.	TQ-6 300 /5A	300/5	20 x 30	0,5	1	2
M7402A.	TQ-6 400 /5A	400/5	20 x 30	1	2,5	4
<b>TQ-8</b>						
M74035.	TQ-8 300 /5A	300/5	60 x 80	-	1	2,5
M74037.	TQ-8 400 /5A	400/5	60 x 80	1	1,5	3
M74039.	TQ-8 500 /5A	500/5	60 x 80	2	5	7,5
M7403B.	TQ-8 600 /5A	600/5	60 x 80	2	5	8
M7403D.	TQ-8 700 /5A	700/5	60 x 80	2	5	8
M7403E.	TQ-8 750 /5A	750/5	60 x 80	2,5	5	10
M7403F.	TQ-8 800 /5A	800/5	60 x 80	3	6	10
M7403I.	TQ-8 1000 /5A	1000/5	60 x 80	5	8	15
<b>TQ-10</b>						
M74041.	TQ-10 500 /5A	500/5	120 x 80	-	4	12
M74042.	TQ-10 600 /5A	600/5	120 x 80	-	5	14
M74043.	TQ-10 750 /5A	750/5	120 x 80	3	6	17
M74044.	TQ-10 800 /5A	800/5	120 x 80	3	7	18
M74045.	TQ-10 1000 /5A	1000/5	120 x 80	5	9	20
M74046.	TQ-10 1200 /5A	1200/5	120 x 80	6	11	24
M74047.	TQ-10 1250 /5A	1250/5	120 x 80	7	15	28
M74048.	TQ-10 1500 /5A	1500/5	120 x 80	8	17	30
M7404A.	TQ-10 2000 /5A	2000/5	120 x 80	8	17	30
<b>TQ-12</b>						
M74051.	TQ-12 1000 /5					
M74052.	TQ-12 1500 /5					
M74053.	TQ-12 2000 /5					
M74054.	TQ-12 2500 /5					
M74055.	TQ-12 3000 /5					
M74056.	TQ-12 4000 /5					
M74057.	TQ-12 5000 /5					



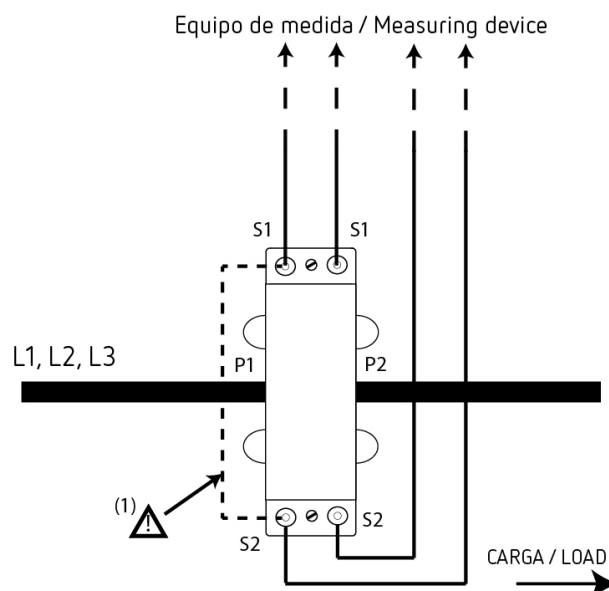
## TQ-12 2500/5

Código: M74054.

### Dimensões



### Conexões



(1) Una vez cableado el secundario del transformador (S1 y S2) al equipo de medida, eliminar el puente realizado entre los secundarios de tensión / Once the secondary of the transformer (S1 and S2) is wired to the measuring device, disconnect the jumper installed between the secondary current.