



STQ-24 250/5A

STQ-24 250/5A, Transformador de corrente com núcleo partido

Código: M73719.

- > Sistema: Monofásicos
- > Classe 1 Potência (VA): 1
- > Intervalo de Medida (A): 250/5
- > Corrente entrada: 250 A
- > Tipo de transformador: Núcleo aberto

Descrição

Transformadores de corrente de núcleo aberto e dimensões reduzidas que facilitam a sua montagem. Este tipo de transformador facilita a instalação ou desinstalação em quadros compactos onde o exíguo espaço disponível torna difícil realizar medidas de corrente. Além do facto de ser de núcleo aberto, permite realizar medições sem cortar o fornecimento eléctrico. O intervalo de medição de corrente vai desde 100 A até 300 A, com um diâmetro máximo de cabo admissível de 24 mm.

Aplicativo

Quando se deseja realizar uma medida temporária numa instalação eléctrica, a facilidade e rapidez da montagem é um aspecto fundamental. Os transformadores **STQ-24** permitem realizar medidas energéticas junto com analisadores de redes ou contadores de energia **CIRCUTOR (CVM-MINI, CVM-NET, CVM-C, CVM-B, EDMk, etc.)** sem necessidade de cortar o fornecimento eléctrico. O núcleo aberto proporciona uma grande facilidade na instalação e facilita ao instalador a realização da medição eléctrica num tempo menor.



STQ-24 250/5A

Transformador de corrente de núcleo aberto

Código: M73719.

Especificações

Características elétricas

Factor de segurança (FS)	5
Potência	1 VA (class 3)

Características elétricas

Tensão de isolamento entre terminais S1-S2	3 kV
--	------

Características mecânicas

Tamanho (mm) larg. x alt. x prof.	53 x 70 x 43.2 (mm)
Envolvente	PC Lexan™ 940-701
Secção do cabo em bornes de entradas e saídas	2 mm ²
Peso (kg)	0,2

Características ambientais

Classe térmica	Class B (+130 °C)
Grau de proteção	IP 20
Humidade relativa (sem condensação)	15 ... 85%
Temperatura de armazenamento	-20 ... 75 °C
Temperatura de trabalho	-20 ... +75 °C

Características técnicas específicas dos sensores de corrente

Diâmetro interior Ø (mm)	24
Tensão de trabalho	0,72 kV~ máx.

Circuito de medição de corrente

Frequência nominal	50 / 60 Hz
Corrente primária medida	250 A
Sobrecarga admissível	1,2 I _n
Corrente dinâmica (I _{dyn})	2,5 I _{th}
Corrente térmica de curto-circuito (I _{th})	60 I _n
Relação de transformação	... / 5 A

Normas

Segurança Elétrica, Altitude máxima (m)	1000
Normas	UNE-EN 61869-1, UNE-EN 61869-2

Precisão na medição

Precisão	Clase 1/3
----------	-----------



STQ-24 250/5A

Transformador de corrente de núcleo aberto

Código: M73719.

STQ

Transformadores de corrente de núcleo aberto

CÓDIGO	MODELO	Intervalo de Medida (A)	Classe 1 Potência (VA)	Classe 3 Potência (VA)
5A				
M73715.	STQ-24 100/5A	100/5	-	1
M73717.	STQ-24 150/5A	150/5	-	1
M73718.	STQ-24 200/5A	200/5	-	1
M73719.	STQ-24 250/5A	250/5	1	-
M7371A.	STQ-24 300/5A	300/5	1	-
1A				
M737150010000	STQ-24 100/1A	100/1	-	1
M737170010000	STQ-24 150/1A	150/1	-	1
M737180010000	STQ-24 200/1A	200/1	-	1
M737190010000	STQ-24 250/1A	250/1	1	-
M7371A0010000	STQ-24 300/1A	300/1	1	-
250mA				
M7371500A0000	STQ-24 100/250 mA	100/250 mA	-	0,1
M7371700A0000	STQ-24 150/250 mA	150/250 mA	-	0,1
M7371800A0000	STQ-24 200/250 mA	200/250 mA	-	0,1
M7371900A0000	STQ-24 250/250 mA	250/250 mA	0,1	-
M7371A00A0000	STQ-24 300/250 mA	300/250 mA	0,1	-

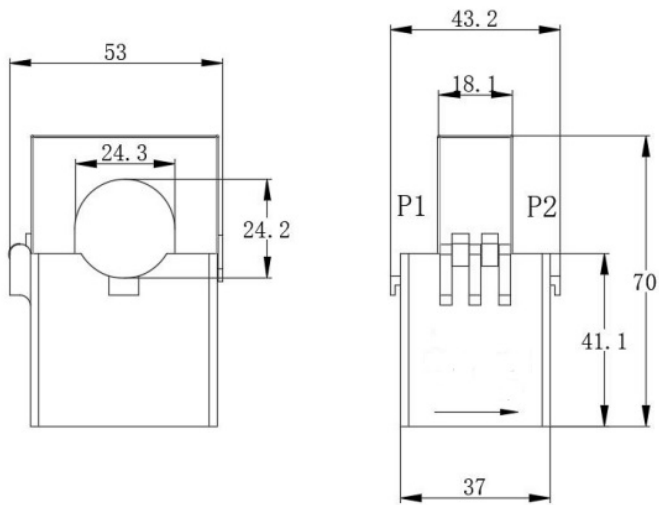


STQ-24 250/5A

Transformador de corrente de núcleo aberto

Código: M73719.

Dimensões



Conexões

Equipo de medida / Measuring device

