



MC3 - 125 A

MC3 - 125 A, Transformador eficiente trifásico

Código: M73122.

- > Diâmetro interior (mm): 14,6
- > Sistema: Trifásico
- > Classe 0,5 Potência (VA): 0,1
- > Corrente máx.(A): 125
- > Tipo de transformador: Núcleo fechado

Descrição

Transformadores de corrente especialmente concebidos para instalar sobre um interruptor

- o Gama de transformadores de 63 a 250 A
- o Secundário 250 mA
- o Compatível com a gama de produtos **MC** da **CIRCUITOR**: **CVM-MINI**, **CVM-NET**, **CVM-NET4**, **CVM-C**, **CVM-B**, **CDP-0**, **CDP-G**

Aplicativo

Instalação em espaços reduzidos, aproveitando o espaço sobre as protecções magnetotérmicas ou diferenciais Em instalações que permitam parar o fornecimento para instalar os transformadores.



MC3 - 125 A

Transformadores de corrente eficientes trifásicos

Código: M73122.

Especificações

Características elétricas

Factor de segurança (FS)	FS 5
Potência	0.1 VA (classe 0,5)

Características eléctricas

Tensão de isolamento entre terminais S1-S2	3 kV
--	------

Características mecânicas

Tamanho (mm) larg. x alt. x prof.	88.5 x 25.2 x 41 (mm)
Envoltente	Plástico auto-extinguível V0
Peso (kg)	0,138

Características ambientais

Classe térmica	Classe B (+130 °C)
Grau de proteção	IP 20

Características técnicas específicas dos sensores de corrente

Diâmetro interior Ø (mm)	14,6
Tensão de trabalho	0,72 kV~ máx.

Circuito de medição de corrente

Frequência nominal	50 / 60 Hz
Corrente primária medida	125 A
Corrente dinâmica (Idyn)	2,5 Ith
Corrente térmica de curto-circuito (Ith)	60 In
Relação de transformação	... / 250 mA

Normas

Normas	IEC 60044-1
--------	-------------

Precisão na medição

Precisão	Classe 0,5
----------	------------

MC3

Transformadores trifásicos

CÓDIGO	MODELO	Intervalo de Medida (A)	Diâmetro interior (mm)	Classe 0,5 Potência (VA)
M73121.	MC3 - 63 A	63	7,1	0,1



MC3 - 125 A

Transformadores de corrente eficientes trifásicos

Código: M73122.

CÓDIGO	MODELO	Intervalo de Medida (A)	Diâmetro interior (mm)	Classe 0,5 Potência (VA)
M73122.	MC3 - 125 A	125	14,6	0,1
M73123.	MC3 - 250 A	250	26	0,1

Os transformadores MC/SC3, com saída 250 mA, só são compatíveis com analisadores de rede do tipo MC

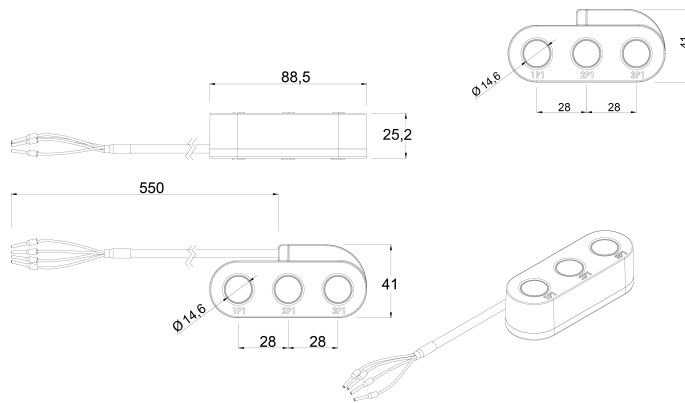


MC3 - 125 A

Transformadores de corrente eficientes trifásicos

Código: M73122.

Dimensões



Conexões

