



MC1-55-500/1000/1500 A

MC1-55-500/1000/1500 A, Transformador Eficiente monofásico com escala tripla

Código: M73115.

- > Diâmetro interior (mm): 55
- > Sistema: Monofásicos
- > Classe 0,5 Potência (VA): 0,25
- > Intervalo de Medida (A): 500/1000/1500
- > Corrente máx.(A): 1500
- > Corrente entrada: 500/1000/1500 A
- > Tipo de transformador: Núcleo fechado

Descrição

Os MC1 são uma gama de transformadores de corrente eficientes. Esta gama de transformadores tem um intervalo de medição que vai desde os 150 aos 2000 A. Trabalham com secundário de 250 mA e têm 3 intervalos de medida num mesmo transformador: basta mudar um cabo de ligação e a relação será escolhida no equipamento de medição. Os MC1 são apenas compatíveis com a gama de produtos MC da CIRCUTOR.

Aplicativo

- Em instalações que permitam interromper o fornecimento para instalar os transformadores.
- Muito úteis para instalar em locais onde o intervalo de corrente nominal não seja conhecido com exactidão.



MC1-55-500/1000/1500 A

Transformadores Eficientes monofásicos MC1

Código: M73115.

Especificações

Características elétricas

Factor de segurança (FS)	FS 5
Potência	0.25 VA (classe 0,5)

Características elétricas

Tensão de isolamento entre terminais S1-S2	3 kV
--	------

Características mecânicas

Tamanho (mm) larg. x alt. x prof.	62 x 92 x 92 (mm)
Envoltente	Plástico auto-extinguível V0
Peso (kg)	0,226

Características ambientais

Classe térmica	Classe B (+130 °C)
Grau de proteção	IP 20

Características técnicas específicas dos sensores de corrente

Diâmetro interior Ø (mm)	55
Tensão de trabalho	0,72 kV~ máx.

Circuito de medição de corrente

Frequência nominal	50 / 60 Hz
Corrente primária medida	500/1000/1500
Corrente dinâmica (Idyn)	2,5 Ith
Corrente térmica de curto-circuito (Ith)	60 In
Relação de transformação	... / 250 mA

Normas

Normas	IEC 60044-1
--------	-------------

Precisão na medição

Precisão	Classe 0,5
----------	------------

MC1

Transformadores Eficientes monofásicos com escala tripla

CÓDIGO	MODELO	Intervalo de Medida (A)	Diâmetro interior (mm)	Classe 0,5 Potência (VA)
M73112.	MC1-15-75	75	15	0,25



MC1-55-500/1000/1500 A

Transformadores Eficientes monofásicos MC1

Código: M73115.

CÓDIGO	MODELO	Intervalo de Medida (A)	Diâmetro interior (mm)	Classe 0,5 Potência (VA)
M73118.	MC1-20-50/100/150 A	50/100/150	20	0,25
M73116.	MC1-35-50/100/150 A	50/100/150	35	0,25
M73113.	MC1-20-150/200/250 A	150/200/250	20	0,25
M73114.	MC1-30-250/400/500 A	250/400/500	30	0,25
M73115.	MC1-55-500/1000/1500 A	500/1000/1500	55	0,25
M73117.	MC1-80 1000/1500/2000 A	1000/1500/2000	80	0,25

Os transformadores MC/SC3, com saída 250 mA, só são compatíveis com analisadores de rede do tipo MC.

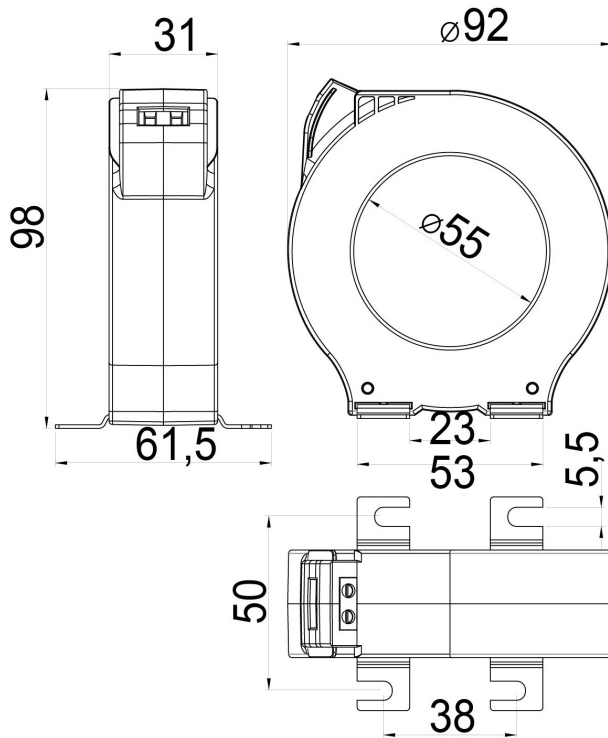


MC1-55-500/1000/1500 A

Transformadores Eficientes monofásicos MC1

Código: M73115.

Dimensões



Conexões

