



TSR-5

TSR-5, Transformador somador de corrente

Código: M70704.

- > Canais de medida: 5
- > Classe 0,5 Potência (VA): 15
- > Classe 1 Potência (VA): 30
- > Corrente entrada: 5 A
- > Tipo de transformador: Transformador somador

Descrição

- l>
- o Classe de precisão 0,5
- o Potência 15 V A
- o Os transformadores a somar devem ter a mesma relação
- o Não se pode deixar nenhuma entrada por ligar

Aplicativo

Utilizado para somar a corrente de várias linhas eléctricas de corrente alternada, para obter uma corrente de saída comum e proporcional à soma de todas. Permite medir a corrente de várias linhas num único equipamento.



TSR-5

Transformador somador/elevador

Código: M70704.

Especificações

Características mecânicas

Tamanho (mm) larg. x alt. x prof.	110 x 72.5 x 110 (mm)
Peso (kg)	0,804

TSR

Transformador somador de corrente

CÓDIGO	MODELO	Intervalo de Medida (A)	Classe 0,5 Potência (VA)	Classe 1 Potência (VA)	Classe 3 Potência (VA)
M70701.	TSR-2	5 A	15	30	-
M70702.	TSR-3	5 A	15	30	-
M70703.	TSR-4	5 A	15	30	-
M70704.	TSR-5	5 A	15	30	-

Os transformadores a adicionar devem ter a mesma relação primária. Para redes trifásicas, é necessário um transformador por fase. É alimentado a partir da mesma medida Para outras relações especiais, consultar

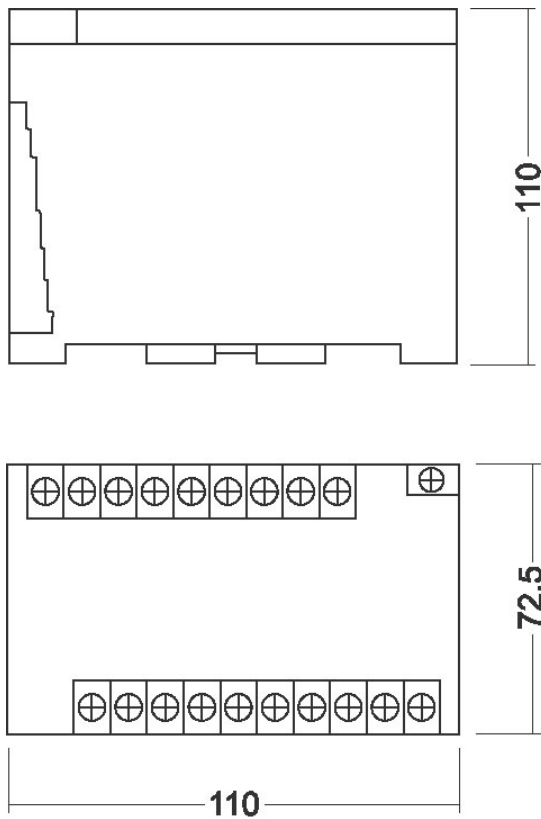


TSR-5

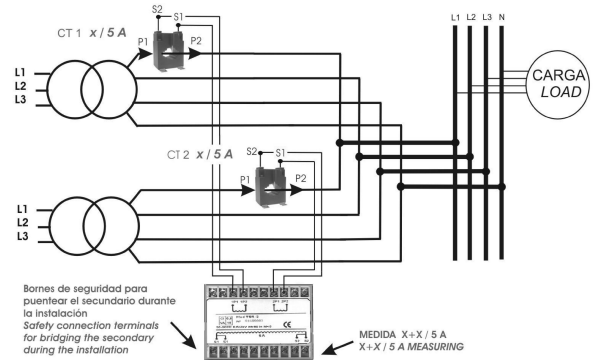
Transformador somador/elevador

Código: M70704.

Dimensões



Conexões



MODELO	ENTRADAS	POTENCIA	CODIGO
TSR-2	2	15VA. CI 0,5	M70701
TSR-3	3	15VA. CI 0,5	M70702
TSR-4	4	15VA. CI 0,5	M70703
TSR-5	5	15VA. CI 0,5	M70704

TSR