



TM45 15 /5A

TM45 15 /5A, Transformador de corrente primário bobinado calha DIN

Código: M70603.

- > Sistema: Monofásicos
- > Classe 0,5 Potência (VA): 2,5
- > Classe 1 Potência (VA): 5
- > Classe 3 Potência (VA): 7
- > Intervalo de Medida (A): 15/5
- > Corrente entrada: 15 A
- > Tipo de transformador: Primário bobinado

Descrição

- Tipos de 1 a 40 A
- Bobina primária
- Montagem em calha DIN

Aplicativo

Converter uma corrente nominal elevada para uma mais baixa, de modo a poder ser medida por um equipamento. Em instalações onde a corrente nominal não seja muito elevada e seja necessário instalar um transformador na calha DIN.



TM45 15 /5A

Transformadores de corrente, bobina primária e barra de passagem

Código: M70603.

Especificações

Características elétricas

Factor de segurança (FS)	FS < 5
Potência	2.5 VA (classe 0,5)

Características mecânicas

Tamanho (mm) larg. x alt. x prof.	52.5 x 85 x 70 (mm)
Envoltente	Plástico V0 autoextinguível
Fixação	Rail DIN
Peso (kg)	0,289

Características ambientais

Classe térmica	Classe A (+105 °C)
----------------	--------------------

Características técnicas específicas dos sensores de corrente

Tensão de trabalho	0,72 kV~ max.
--------------------	---------------

Circuito de medição de corrente

Frequência nominal	50 / 60 Hz
Corrente primária medida	15 A
Corrente dinâmica (Idyn)	2,5 Ith
Corrente térmica de curto-circuito (Ith)	60 In
Relação de transformação	... / 5 A

Normas

Normas	IEC 44-1, UNE 21 088-1, UL 94, VDE 0414
--------	---

TM45

Transformadores de corrente primário bobinado parta calha DIN

CÓDIGO	MODELO	Intervalo de Medida (A)	Classe 0,5 Potência (VA)	Classe 1 Potência (VA)	Classe 3 Potência (VA)
M70601.	TM45 5 /5A	5/5	2,5	5	7
M70602.	TM45 10 /5A	10/5	2,5	5	7
M70603.	TM45 15 /5A	15/5	2,5	5	7
M70604.	TM45 20 /5A	20/5	2,5	5	7
M70605.	TM45 25 /5A	25/5	2,5	5	7
M70606.	TM45 30 /5A	30/5	2,5	5	7
M70607.	TM45 40 /5A	40/5	2,5	5	7



TM45 15 /5A

Transformadores de corrente, bobina primária e barra de passagem

Código: M70603.

CÓDIGO	MODELO	Intervalo de Medida (A)	Classe 0,5 Potência (VA)	Classe 1 Potência (VA)	Classe 3 Potência (VA)
M70608.	TM45 50 /5A	50/5	2,5	5	7
M70609.	TM45 1 /5A	1/5	2,5	5	7

Para outras configurações ver tabela de características adicionais

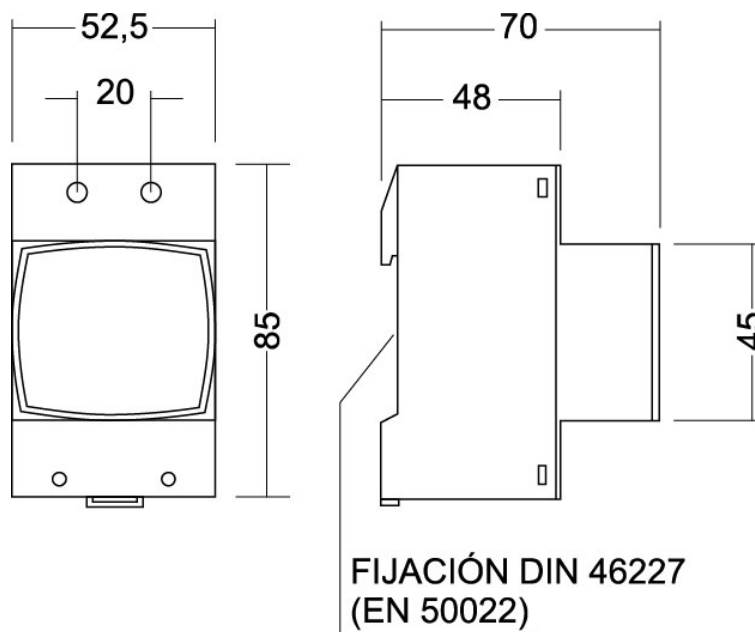


TM45 15 /5A

Transformadores de corrente, bobina primária e barra de passagem

Código: M70603.

Dimensões



TM 45

Conexões

