

TCH6.2 60/5A

TCH6.2 60/5A, Transformador de corrente de alta precisão e perfil estreito, pletina 30x10 mm

Código: M7044C. [CONSULTAR DISPONIBILIDAD](#)

- > Pletina (mm): 20 x 20 | 25 x 12 | 30 x 10
- > Sistema: Monofásicos
- > Classe 0,2 Potência (VA): 0,5
- > Intervalo de Medida (A): 60/5
- > Corrente entrada: 60 A
- > Tipo de transformador: Núcleo fechado

Descrição

- Tipo: barra de travessia
- Tipos desde 40 até 4000 A
- Diâmetro interior desde 20,3 até 63 mm, segundo o tipo
- Dimensão chapa desde 25 x 5 mm até 30 x 100 mm
- Anexa-se numa folha o certificado do transformador
- Acessório sob consulta para fixação em trilho DIN (Tipos **TCH6** e **TCH6.2**)
- Tipos codificáveis de secundário .../5 A (baixo consumo .../1 A)

Aplicativo

Converter uma corrente nominal elevada para uma mais baixa, de modo a poder ser medida por um equipamento. Em instalações onde é possível parar o fornecimento eléctrico para poder instalar os transformadores e seja necessário uma precisão elevada.



TCH6.2 60/5A

Transformadores de corrente elevada precisão e perfil estreito

Código: M7044C.

Especificações

Características elétricas

Factor de segurança (FS)	FS 5
Pôtencia	0.5 VA (classe 0,2)

Características mecânicas

Tamanho (mm) larg. x alt. x prof.	75 x 87.16 x 71.13 (mm)
Envolvente	Plástico V0 autoextinguível, UL94
Peso (kg)	0,21

Características ambientais

Classe térmica	Classe B (+130 °C)
Grau de proteção	IP 20
Humidade relativa (sem condensação)	15 ... 95 %

Características técnicas específicas dos sensores de corrente

Diâmetro interior \varnothing (mm)	26
Tensão de trabalho	0,72 kV~ max.

Círculo de medição de corrente

Frequência nominal	50 / 60 Hz
Corrente primária medida	60 A
Corrente dinâmica (Idyn)	2,5 Ith
Corrente térmica de curto-circuito (Ith)	60 In
Relação de transformação	... / 5 A

Normas

Normas	IEC 44-1, BS2627
--------	------------------

Para outras configurações ver tabela de características adicionais

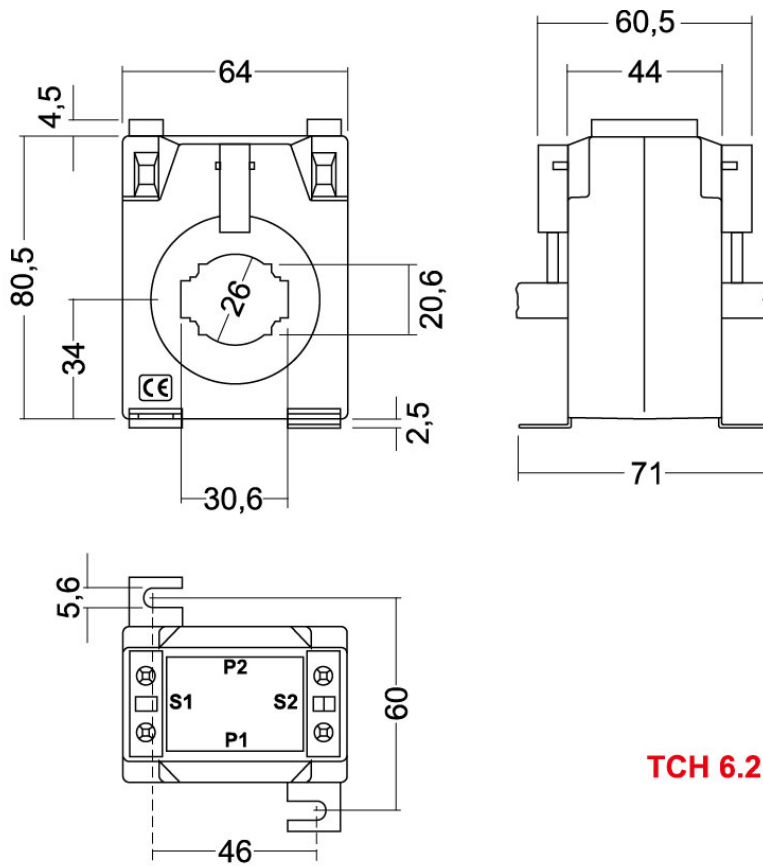


TCH6.2 60/5A

Transformadores de corrente elevada precisão e perfil estreito

Código: M7044C.

Dimensões



TCH 6.2

