



## TCH6.2 125/5A

TCH6.2 125/5A, Transformador de corrente de alta precisão e perfil estreito, pletina 30x10 mm

Código: M70442.

- > Pletina (mm): 20 x 20 | 25 x 12 | 30 x 10
- > Sistema: Monofásicos
- > Classe 0,2 Potência (VA): 1,5
- > Classe 0,2S Potência (VA): 1
- > Classe 0,5S Potência (VA): 2,5
- > Intervalo de Medida (A): 125/5
- > Corrente entrada: 125 A
- > Tipo de transformador: Núcleo fechado

### Descrição

- Tipo: barra de travessia
- Tipos desde 40 até 4000 A
- Diâmetro interior desde 20,3 até 63 mm, segundo o tipo
- Dimensão chapa desde 25 x 5 mm até 30 x 100 mm
- Anexa-se numa folha o certificado do transformador
- Acessório sob consulta para fixação em trilho DIN (Tipos **TCH6** e **TCH6.2**)
- Tipos codificáveis de secundário .../5 A (baixo consumo .../1 A)

### Aplicativo

Converter uma corrente nominal elevada para uma mais baixa, de modo a poder ser medida por um equipamento. Em instalações onde é possível parar o fornecimento eléctrico para poder instalar os transformadores e seja necessário uma precisão elevada.



## TCH6.2 125/5A

Transformadores de corrente elevada precisão e perfil estreito

Código: M70442.

### Especificações

#### Características elétricas

Factor de segurança (FS)	FS 5
Potência	1.5 VA (classe 0,2)

#### Características mecânicas

Tamanho (mm) larg. x alt. x prof.	77 x 87.18 x 71.15 (mm)
Envolvente	Plástico V0 autoextinguível, UL94
Peso (kg)	0,312

#### Características ambientais

Classe térmica	Classe B (+130 °C)
Grau de proteção	IP 20
Humidade relativa (sem condensação)	15 ... 95 %

#### Características técnicas específicas dos sensores de corrente

Diâmetro interior Ø (mm)	26
Tensão de trabalho	0,72 kV~ max.

#### Circuito de medição de corrente

Frequência nominal	50 / 60 Hz
Corrente primária medida	125 A
Corrente dinâmica (I <sub>dyn</sub> )	2,5 I <sub>th</sub>
Corrente térmica de curto-circuito (I <sub>th</sub> )	60 In
Relação de transformação	... / 5 A

#### Normas

Normas	IEC 44-1, BS2627
--------	------------------

#### TCH

Transformador de corrente alta precisão e perfil estreito

CÓDIGO	MODELO	Intervalo de Medida (A)	Pletina (mm)	Classe 0,2 Potência (VA)	Classe 0,2S Potência (VA)	Classe 0,5S Potência (VA)
<b>TCH6</b>						
M70431.	TCH6 150/5A	150/5	30 x 15  20 x 10  40 x 10	1,25	1	1,5
M70432.	TCH6 200/5A	200/5	30 x 15  20 x 10  40 x 10	1,5	1,25	2
M70433.	TCH6 250/5A	250/5	30 x 15  20 x 10  40 x 10	1,75	1,5	2,25
M70434.	TCH6 300/5A	300/5	30 x 15  20 x 10  40 x 10	2	1,75	2,5



## TCH6.2 125/5A

Transformadores de corrente elevada precisão e perfil estreito

Código: M70442.

CÓDIGO	MODELO	Intervalo de Medida (A)	Pletina (mm)	Classe 0,2 Potência (VA)	Classe 0,2S Potência (VA)	Classe 0,5S Potência (VA)
M70435.	TCH6 400/5A	400/5	30 x 15  20 x 10  40 x 10	5	1	5
M70436.	TCH6 500/5A	500/5	30 x 15  20 x 10  40 x 10	7,5	5	7,5
M70437.	TCH6 600/5A	600/5	30 x 15  20 x 10  40 x 10	7,5	5	7,5
M70438.	TCH6 750/5A	750/5	30 x 15  20 x 10  40 x 10	10	7,5	10
M70439.	TCH6 800/5A	800/5	30 x 15  20 x 10  40 x 10	10	7,5	10
<b>TCH6.2</b>						
M70441.	TCH6.2 100/5A	100/5	20 x 20  25 x 12  30 x 10	1,5	1	2,5
M70442.	TCH6.2 125/5A	125/5	20 x 20  25 x 12  30 x 10	1,5	1	2,5
M70443.	TCH6.2 150/5A	150/5	20 x 20  25 x 12  30 x 10	3,5	2,5	3,5
M70444.	TCH6.2 200/5A	200/5	20 x 20  25 x 12  30 x 10	5	3,5	5
M70445.	TCH6.2 250/5A	250/5	20 x 20  25 x 12  30 x 10	5	5	5
M70446.	TCH6.2 300/5A	300/5	20 x 20  25 x 12  30 x 10	5	5	5
M70447.	TCH6.2 400/5A	400/5	20 x 20  25 x 12  30 x 10	7,5	7,5	7,5
M7044B.	TCH6.2 50/5A	50/5	20 x 20  25 x 12  30 x 10	0,5		
M7044C.	TCH6.2 60/5A	60/5	20 x 20  25 x 12  30 x 10	0,5		
<b>TCH8</b>						
M70463.	TCH8 600/5A	600/5	50 x 30  60 x 12	10	5	10
M70464.	TCH8 750/5A	750/5	50 x 30  60 x 12	10	7,5	10
M70465.	TCH8 800/5A	800/5	50 x 30  60 x 12	10	7,5	10
M70466.	TCH8 1000/5A	1000/5	50 x 30  60 x 12	15	10	15
M70467.	TCH8 1200/5A	1200/5	50 x 30  60 x 12	15	10	15
M70468.	TCH8 1500/5A	1500/5	50 x 30  60 x 12	15	10	15
M70469.	TCH8 1600/5A	1600/5	50 x 30  60 x 12	15	10	15
M7046A.	TCH8 1250/5A	1250/5	50 x 30  60 x 12	15	10	15
<b>TCH10</b>						
M70472.	TCH10 800/5A	800/5	50 x 50  60 x 30  80 x 30	10	7,5	10
M70473.	TCH10 1000/5A	1000/5	50 x 50  60 x 30  80 x 30	10	7,5	10
M70474.	TCH10 1200/5A	1200/5	50 x 50  60 x 30  80 x 30	10	10	10
M70475.	TCH10 1500/5A	1500/5	50 x 50  60 x 30  80 x 30	10	10	15
M70476.	TCH10 1600/5A	1600/5	50 x 50  60 x 30  80 x 30	10	10	15
M70477.	TCH10 2000/5A	2000/5	50 x 50  60 x 30  80 x 30	10	10	15
M70478.	TCH10 2500/5A	2500/5	50 x 50  60 x 30  80 x 30	10	10	15
M70479.	TCH10 3000/5A	3000/5	50 x 50  60 x 30  80 x 30	10	10	15
M7047C.	TCH10 1250/5A	1250/5	50 x 50  60 x 30  80 x 30	10	10	10
<b>TCH12</b>						
M70482.	TCH12 1200/5A	1200/5	100 x 50	15	10	15
M70483.	TCH12 1500/5A	1500/5	100 x 50	15	10	15
M70484.	TCH12 1600/5A	1600/5	100 x 50	15	10	15



## TCH6.2 125/5A

Transformadores de corrente elevada precisão e perfil estreito

Código: M70442.

CÓDIGO	MODELO	Intervalo de Medida (A)	Pletina (mm)	Classe 0,2 Potência (VA)	Classe 0,2S Potência (VA)	Classe 0,5S Potência (VA)
M70485.	TCH12 2000/5A	2000/5	100 x 50	15	10	15
M70486.	TCH12 2500/5A	2500/5	100 x 50	20	15	20
M70487.	TCH12 3000/5A	3000/5	100 x 50	25	20	25
M70488.	TCH12 4000/5A	4000/5	100 x 50	30	25	30
M7048B.	TCH12 3200/5A	3200/5	100 x 50	25	20	25
M7048C.	TCH12 1250/5A	1250/5	100 x 50	15	10	15

Para outras configurações ver tabela de características adicionais

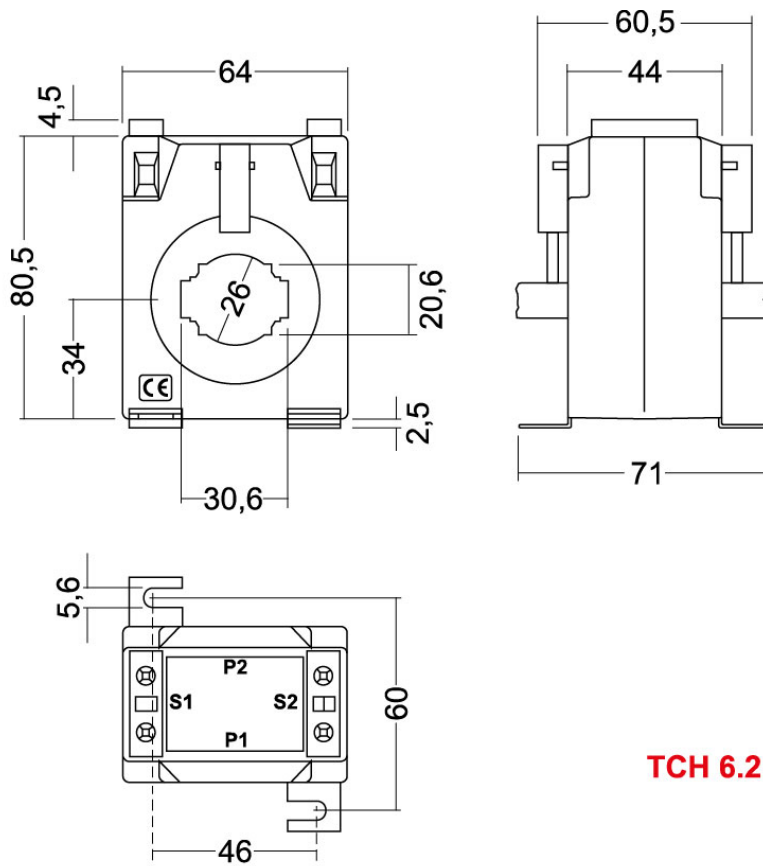


## TCH6.2 125/5A

Transformadores de corrente elevada precisão e perfil estreito

Código: M70442.

### Dimensões



**TCH 6.2**

