



Line-M-EXT-PS

Line-M-EXT-PS, Fonte de alimentação 110-277 V~ (F-N)/ 110-480 V~ (F-F), para um máximo de 3 equipamentos Line,

Código: M58E0A.

Descrição

Módulo de alimentação para alimentar equipamentos conectados no bus Line. O módulo permite ser interconectado entre módulos do sistema Line para aumentar a quantidade de equipamentos conectados num mesmo bus, ajudando à escalabilidade do sistema. O módulo permite a conexão em redes de até 480V.

Os módulos são conectados lateralmente e são detetados automaticamente no momento da conexão lateral, o que simplifica em grande medida a instalação e a configuração dos mesmos.

Aplicativo

- Ampliação de entradas/saídas dos analisadores de redes line-CVM-D32 ou line-EDS e os módulos conectados.
- Permite a alimentação do sistema "line" em redes de 480V~ F-F



Line-M-EXT-PS

Código: M58E0A.

Especificações

Alimentação em corrente alternada

Categoria da instalação	CAT III 300 V
Consumo	1 ... 9 VA
Frequência	50 ... 60 Hz
Tensão nominal	110 ... 277 V~ (F-N) / 110... 480 V~ (F-F)

Características mecânicas

Tamanho (mm) larg. x alt. x prof.	52,5 x 108 x 70 (mm)
Envoltivo	Plástico autoextinguível V0
Fixação	Trilho DIN (IEC 60715)
Peso (kg)	0,24

Características ambientais

Grau de proteção	IP30, Frente: IP40
Humidade relativa (sem condensação)	5 ... 95%
Temperatura de armazenamento	-20 ... +70 °C
Temperatura de trabalho	-10 ... +50 °C

Normas

Certificações	UL 94
Segurança Elétrica, Altitude máxima (m)	2000
Normas	UNE-EN 61010-1, UNE-EN 61010-2-30, UNE-EN 61326-1, EN-55032, UNE-EN 62368-1, UL 94

Interface do utilizador

LED	1 LED
-----	-------

Fonte de alimentação

Tensão / Corrente máximas de saída	12 Vcc / 0.9 Acc
------------------------------------	------------------

Saída da fonte de alimentação

Potência	10 VA
----------	-------

Line-M-EXT-PS

Módulos de fonte de alimentação, Série Line

CÓDIGO	MODELO	Descrição
M58E0A.	Line-M-EXT-PS	Fonte de alimentação 110-277 V~ (F-N) / 110-480 V~ (F-F), para um máximo de 3 equipamentos Line



Line-M-EXT-PS

Código: M58E0A.

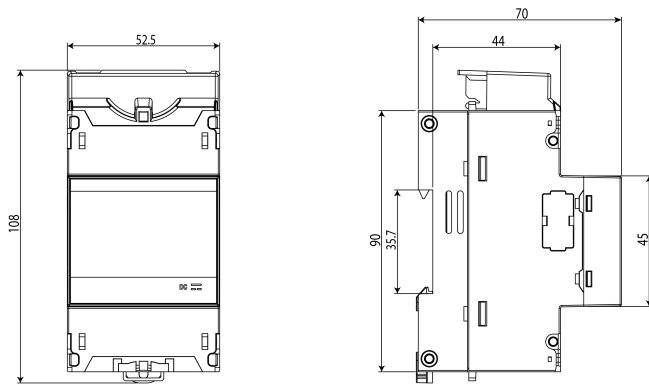
Módulos de fonte de alimentação, sistema Line



Line-M-EXT-PS

Código: M58E0A.

Dimensões



Conexões

