



## Line-M-3G

Line-M-3G, Modem de comunicações 3G e Bus-Line para comunicar com os equipamentos Line-EDS,

Código: M58E05. **DESCATALOGADO**

### Especificações

#### Alimentação em corrente alternada

Categoria da instalação	CAT III 300V
Consumo	2,8 ... 4,1 VA
Modo de alimentação auxiliar	Através do dispositivo line-EDS

#### Alimentação em corrente contínua

Consumo	1,9 ... 2,2 W
---------	---------------

#### Características mecânicas

Tamanho (mm) larg. x alt. x prof.	52.5 x 96.95 x 88.75 (mm)
Envolvente	Plástico autoextinguível V0
Fixação	Trilho DIN (IEC 60715)
Peso (kg)	0,15

#### Características ambientais

Grau de proteção	IP30, Frente: IP40
Humidade relativa (sem condensação)	5 ... 95%
Temperatura de armazenamento	-20 ... +70 °C
Temperatura de trabalho	-10 ... +50 °C

#### Normas

Segurança Elétrica, Altitude máxima (m)	2000
Segurança elétrica, Categoria da instalação	CAT III 300V
Normas	UNE-EN 61010-1, UNE-EN 61000-6-2, UNE-EN 61000-6-4

#### Interface do utilizador

LED	4 LED
-----	-------

#### Radiocomunicação

Antena	SMA (ângulo reto)
Banda	850/900/1700/1800/1900/2100 MHz
Tecnologia / Tipo	3G

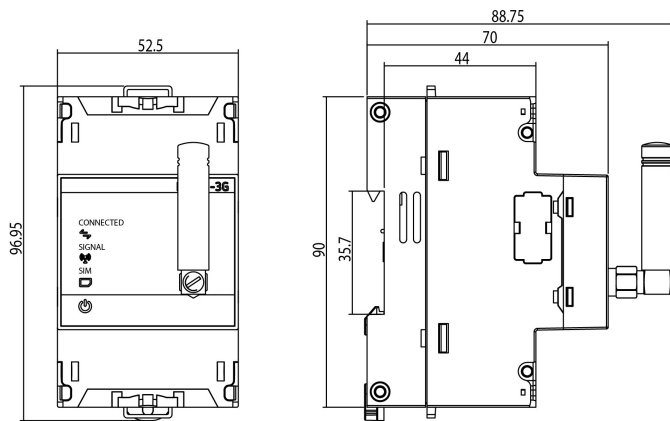
Bus-Line: sistema de comunicação RS-485, com conector lateral entre os módulos



# Line-M-3G

Código: M58E05.

## Dimensões



## Conexões

