



## M-CVM-AB-Modbus-TCP (switch)

---

M-CVM-AB-Modbus-TCP (switch), Módulos expansíveis

Código: M56E0A.

- > Protocolo: Modbus/TCP (gateway to TCP)
- > Memória: Não
- > Comunicações: Ethernet

### Descrição

---

Módulo de expansão com comunicações Modbus/TCP (Ethernet switch).

### Aplicativo

---

Permite a comunicação Modbus TCP com sistemas SCADA além da conectividade Ethernet com outros dispositivos em cascata, evitando longas distâncias de cabo Ethernet a partir de um router ou switch centralizado.



## M-CVM-AB-Modbus-TCP (switch)

Módulos de expansão M-CVM-AB-Modbus/TCP (switch)

Código: M56E0A.

### Especificações

#### Alimentação em corrente contínua

Consumo	2W
---------	----

#### Características mecânicas

Tamanho (mm) larg. x alt. x prof.	90 x 90 x 90 (mm)
Envolvente	Plástico V0 autoextinguible
Fixação	Panel
Peso (kg)	0,12

#### Características ambientais

Grau de proteção	IP 30
Humidade relativa (sem condensação)	5 ... 95%
Temperatura de armazenamento	-20... +80 °C
Temperatura de trabalho	-10...+50 °C

#### Normas

Certificações	UL/CSA 61010-1 3rd edition
Segurança Elétrica, Altitude máxima (m)	2000
Normas	IEC 61010, UNE-EN 61000-6-2, UNE-EN 61000-6-4, IEC 664, UNE-EN 55022

#### Comunicação em série

Protocolo	Profibus
-----------	----------

#### M-CVM-AB-Modbus-TCP (switch)

Módulos expansíveis

CÓDIGO	MODELO	Comunicações	Protocolo
M56E0A.	M-CVM-AB-Modbus-TCP (switch)	Ethernet	Modbus/TCP (gateway to TCP)

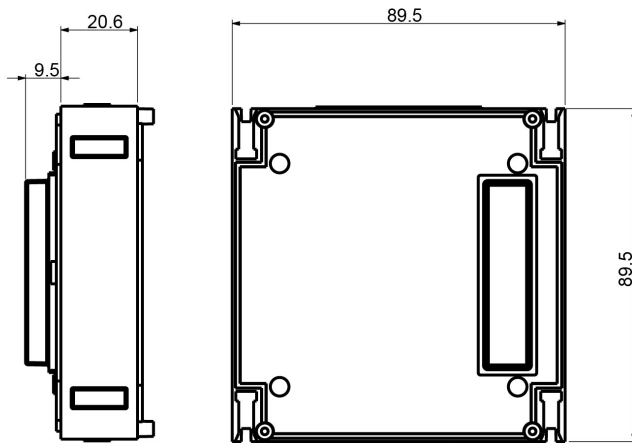


## M-CVM-AB-Modbus-TCP (switch)

Módulos de expansión M-CVM-AB-Modbus/TCP (switch)

Código: M56E0A.

### Dimensões



### Conexões

