



M-CVM-AB-Profibus

M-CVM-AB-Profibus, Módulos expansíveis

Código: M56E09.

- > Protocolo: ProfiBus
- > Memória: Não
- > Comunicações: DB-9

Descrição

Módulo de expansão com comunicações ProfiBus.

Aplicativo

Permite a comunicação com sistemas SCADA ou similares através do protocolo ProfiBus/DP



M-CVM-AB-Profibus

Módulos de expansão M-CVM-AB-Profibus

Código: M56E09.

Especificações

Alimentação em corrente contínua

Consumo	2W
---------	----

Características mecânicas

Tamanho (mm) larg. x alt. x prof.	90 x 90 x 90 (mm)
Envoltivo	Plástico auto-extinguível V0
Fixação	Panel
Peso (kg)	0,14

Características ambientais

Grau de proteção	IP 30
Humidade relativa (sem condensação)	5 ... 95%
Temperatura de armazenamento	-20... +80 °C
Temperatura de trabalho	-10...+50 °C

Normas

Certificações	UL 61010-1 3rd edition, CAN/CSA-C22.2 No.61010-1 3rd. edition 2012-05
Segurança Elétrica, Altitude máxima (m)	2000
Normas	IEC 61010-1 (1rd. Edition), UNE-EN 61000-6-2, UNE-EN 61000-6-4, IEC 60664-1, IEC 61010-2-030 (First Edition).

Comunicações

Identificador	4
Protocolo	Profibus
Velocidade	19,2 kbs - 93,75 kbs - 187,5 kbs - 500 kbs - 1500 kbs - 3000 kbs - 6000 kbs - 12000 kbs



M-CVM-AB-Profibus

Módulos de expansão M-CVM-AB-Profibus

Código: M56E09.

M-CVM-AB-Profibus
Módulos expansíveis

CÓDIGO	MODELO	Comunicações	Protocolo
M56E09.	M-CVM-AB-Profibus	DB-9	Profibus

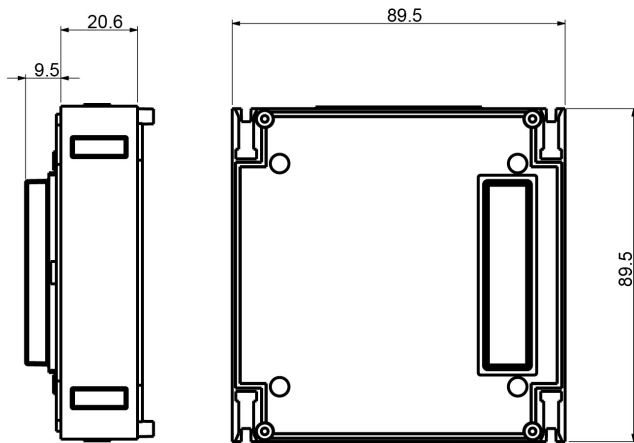


M-CVM-AB-Profibus

Módulos de expansão M-CVM-AB-Profibus

Código: M56E09.

Dimensões



Conexões

