



## M-CVM-AB-LonWorks

---

M-CVM-AB-LonWorks, Módulos expansíveis

Código: M56E08.

- > Protocolo: LonTalk (ISO/IEC 14908, ANSI/EIA 7091)
- > Memória: Não
- > Comunicações: LonWorks

### Descrição

---

Módulo de expansão com comunicações Lonworks.

### Aplicativo

---

Permite a comunicação com sistemas SCADA ou similares através do protocolo LonWorks



## M-CVM-AB-LonWorks

Módulos de expansão M-CVM-AB-LonWorks

Código: M56E08.

### Especificações

#### Alimentação em corrente contínua

Consumo	1.2W
---------	------

#### Características mecânicas

Tamanho (mm) larg. x alt. x prof.	90 x 90 x 90 (mm)
Envolvente	Plástico auto-extinguível V0
Fixação	Panel
Peso (kg)	0,1

#### Características ambientais

Grau de proteção	IP 30
Humidade relativa (sem condensação)	5 ... 95%
Temperatura de armazenamento	-20... +80 °C
Temperatura de trabalho	-10...+50 °C

#### Normas

Certificações	UL 61010-1 3rd edition, CAN/CSA-C22.2 No.61010-1 3rd. edition 2012-05
Segurança Elétrica, Altitude máxima (m)	2000
Normas	IEC 61010-1 (1rd. Edition), UNE-EN 61000-6-2, UNE-EN 61000-6-4, IEC 60664-1, IEC 61010-2-030 (First Edition).

#### Comunicações

Protocolo	LonTalk
-----------	---------



## M-CVM-AB-LonWorks

Módulos de expansão M-CVM-AB-LonWorks

Código: M56E08.

M-CVM-AB-LonWorks  
Módulos expansíveis

CÓDIGO	MODELO	Comunicações	Protocolo
M56E08.	M-CVM-AB-LonWorks	LonWorks	LonTalk (ISO/IEC 14908, ANSI/EIA 7091)

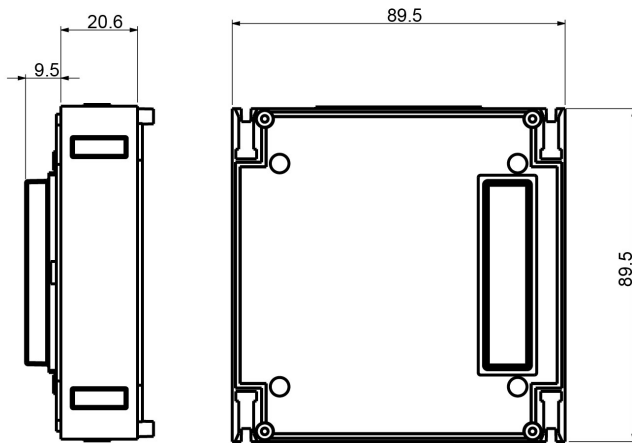


## M-CVM-AB-LonWorks

Módulos de expansão M-CVM-AB-LonWorks

Código: M56E08.

### Dimensões



### Conexões

