



M-CVM-AB-LonWorks

M-CVM-AB-LonWorks, Módulos expansíveis

Código: M56E08. [CONSULTAR DISPONIBILIDAD](#)

- > Protocolo: LonTalk (ISO/IEC 14908, ANSI/EIA 7091)
- > Memória: Não
- > Comunicações: LonWorks

Descrição

Módulo de expansão com comunicações Lonworks.

Aplicativo

Permite a comunicação com sistemas SCADA ou similares através do protocolo LonWorks



M-CVM-AB-LonWorks

Módulos de expansão M-CVM-AB-LonWorks

Código: M56E08.

Especificações

Alimentação em corrente contínua

Consumo	1.2W
---------	------

Características mecânicas

Tamanho (mm) larg. x alt. x prof.	90 x 90 x 90 (mm)
Envoltente	Plástico auto-extinguível V0
Fixação	Panel
Peso (kg)	0,095

Características ambientais

Grau de proteção	IP 30
Humidade relativa (sem condensação)	5 ... 95%
Temperatura de armazenamento	-20... +80 °C
Temperatura de trabalho	-10...+50 °C

Normas

Certificações	UL 61010-1 3rd edition, CAN/CSA-C22.2 No.61010-1 3rd. edition 2012-05
Segurança Elétrica, Altitude máxima (m)	2000
Normas	IEC 61010-1 (1rd. Edition), UNE-EN 61000-6-2, UNE-EN 61000-6-4, IEC 60664-1, IEC 61010-2-030 (First Edition).

Comunicação em série

Protocolo	Slave M-Bus compatible con EN13757-2 y EN13757-3
Tecnologia / Tipo	LonWorks

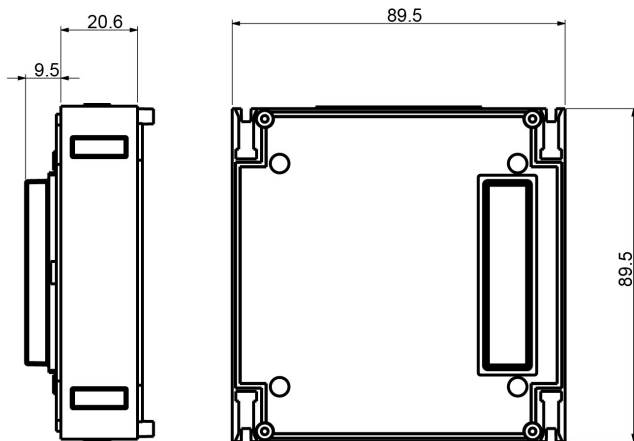


M-CVM-AB-LonWorks

Módulos de expansão M-CVM-AB-LonWorks

Código: M56E08.

Dimensões



Conexões

