



## M-CVM-AB-Modbus-TCP (bridge)

---

M-CVM-AB-Modbus-TCP (bridge), Módulos expansíveis

Código: M56E05.

- > Protocolo: Modbus/TCP (gateway to RS485)
- > Memória: Não
- > Comunicações: Ethernet

### Descrição

---

Módulo de expansão com comunicações Modbus/TCP (Ethernet).

### Aplicativo

---

Permite a comunicação com sistemas SCADA ou similares através de redes informáticas TCP/IP através de protocolo Modbus/TCP.



## M-CVM-AB-Modbus-TCP (bridge)

Módulos de expansão M-CVM-AB-Modbus/TCP Bridge

Código: M56E05.

### Especificações

#### Alimentação em corrente contínua

Consumo	2W
---------	----

#### Características mecânicas

Tamanho (mm) larg. x alt. x prof.	90 x 90 x 90 (mm)
Envoltivo	Plástico auto-extinguível V0
Fixação	Panel
Peso (kg)	0,091

#### Características ambientais

Grau de proteção	IP 30
Humidade relativa (sem condensação)	5 ... 95%
Temperatura de armazenamento	-20... +80 °C
Temperatura de trabalho	-10...+50 °C

#### Normas

Certificações	UL 61010-1 3rd edition, CAN/CSA-C22.2 No.61010-1 3rd. edition 2012-05
Segurança Elétrica, Altitude máxima (m)	2000
Normas	IEC 61010-1 (1rd. Edition), UNE-EN 61000-6-2, UNE-EN 61000-6-4, IEC 60664-1, IEC 61010-2-030 (First Edition).

#### Comunicações

Bus de campo (ModBus)	RS-485 (conector RJ-45)
Bits de dados	7-8
Bits de paragem (ModBus)	1-2
Paridade	não pares-ímpar (ModBus)
Protocolo	Modbus/TCP
Velocidade	Ethernet 10 /100 BT (Mbit/s), Modbus: 9600-19200-38400-57600-76800-115200

#### Communications

Numéro de périphérique	1...255
------------------------	---------



## M-CVM-AB-Modbus-TCP (bridge)

Módulos de expansão M-CVM-AB-Modbus/TCP Bridge

Código: M56E05.

### M-CVM-AB-Modbus-TCP (bridge)

Módulos expansíveis

CÓDIGO	MODELO	Comunicações	Protocolo
M56E05.	M-CVM-AB-Modbus-TCP (bridge)	Ethernet	Modbus/TCP (gateway to RS485)

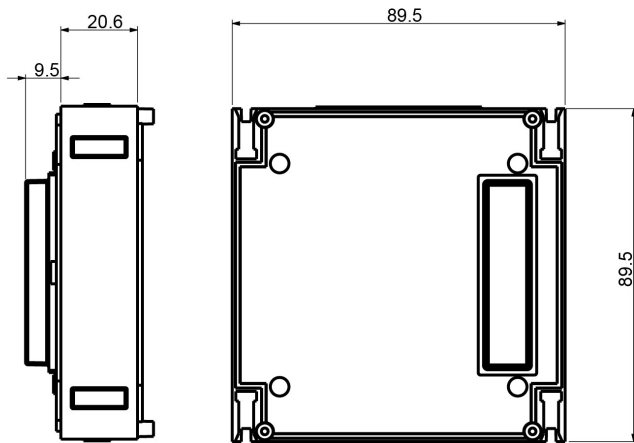


## M-CVM-AB-Modbus-TCP (bridge)

Módulos de expansão M-CVM-AB-Modbus/TCP Bridge

Código: M56E05.

### Dimensões



### Conexões

