



M-CVM-AB-8I-80R

M-CVM-AB-8I-80R, Módulos expansíveis

Código: M56E02.

- > Memória: Não
- > N° relés: 8
- > Entradas digitais: 8

Descrição

Módulo de expansão de 8 entradas digitais e 8 saídas para relé.

Aplicativo

Entradas digitais

- Reporta por comunicações:
- Estados lógicos de sistemas externos ao equipamento
- Contagem de impulsos de outros equipamentos que os gerem (contadores de Água ou Gás, etc..)

Saídas digitais

- Activação/desactivação através de máximo e mínimo de parâmetros instantâneos por equipamento.



M-CVM-AB-8I-80R

Módulos de expansão M-CVM-AB-8I-80R

Código: M56E02.

Especificações

Alimentação em corrente contínua

Consumo	máx. 3 W
---------	----------

Características mecânicas

Tamanho (mm) larg. x alt. x prof.	90 x 90 x 90 (mm)
Envoltivo	Plástico auto-extinguível V0
Fixação	Panel
Peso (kg)	0,18

Características ambientais

Grau de proteção	IP 30
Humidade relativa (sem condensação)	5 ... 95%
Temperatura de armazenamento	-20... +80 °C
Temperatura de trabalho	-10...+50 °C

Normas

Certificações	UL 61010-1 3rd edition, CAN/CSA-C22.2 No.61010-1 3rd. edition 2012-05
Segurança Elétrica, Altitude máxima (m)	2000
Normas	IEC 61010-1 (1rd. Edition), UNE-EN 61000-6-2, UNE-EN 61000-6-4, IEC 60664-1, IEC 61010-2-030 (First Edition).

Circuito de medição de tensão

Impedância de entrada	32k Ω
-----------------------	--------------

Entradas digitais

Isolamento entre entrada e saída	4 kV
Quantidade	8
Tipo	Contato sem potencial

Saídas digitais de relés

Vida elétrica em carga máxima	10 ⁵ ciclos (250 Vca / 3 A)
Vida mecânica	2x10 ⁷ ciclos
Potência máxima de comutação	750 VA



M-CVM-AB-8I-80R

Módulos de expansão M-CVM-AB-8I-80R

Código: M56E02.

M-CVM-AB-8I-80R
Módulos expansíveis

CÓDIGO	MODELO	Nº relés	Entradas digitais
M56E02.	M-CVM-AB-8I-80R	8	8

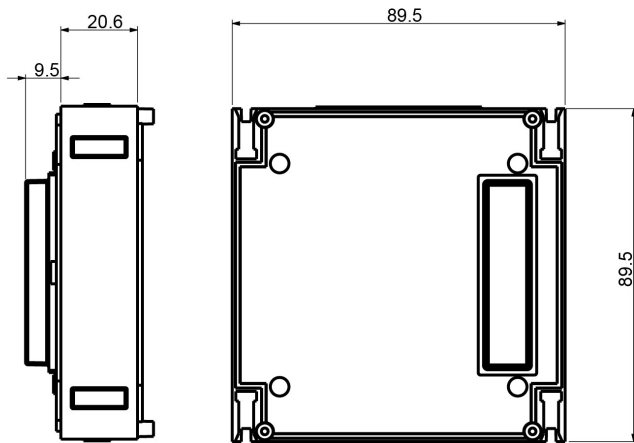


M-CVM-AB-8I-80R

Módulos de expansão M-CVM-AB-8I-80R

Código: M56E02.

Dimensões



Conexões

