



M-CVM-AB-8I-80TR

M-CVM-AB-8I-80TR, Módulos expansíveis

Código: M56E01.

- > Memória: Não
- > Saída Transistor: 8
- > Entradas digitais: 8

Descrição

Módulo de expansão de 8 entradas digitais e 8 saídas a transistor.

Aplicativo

Entradas digitais

- Reporta por comunicações:
- Estados lógicos de sistemas externos ao equipamento
- Contagem de impulsos de outros equipamentos que os gerem (contadores de Água ou Gás, etc..)

Saídas digitais

- Activação/desactivação através de máximo e mínimo de parâmetros instantâneos por equipamento
- Geração de impulsos por parâmetros de aumento medidos pelo equipamento



M-CVM-AB-8I-80TR

Módulos de expansão M-CVM-AB-8I-80TR

Código: M56E01.

Especificações

Alimentação em corrente contínua

Consumo	máx. 3 W
---------	----------

Características mecânicas

Tamanho (mm) larg. x alt. x prof.	90 x 90 x 90 (mm)
Envolvente	Plástico auto-extinguível V0
Fixação	Panel
Peso (kg)	0,156

Características ambientais

Grau de proteção	IP 30
Humidade relativa (sem condensação)	5 ... 95%
Temperatura de armazenamento	-20... +80 °C
Temperatura de trabalho	-10...+50 °C

Normas

Certificações	UL 61010-1 3rd edition, CAN/CSA-C22.2 No.61010-1 3rd. edition 2012-05
Segurança Elétrica, Altitude máxima (m)	2000
Normas	IEC 61010-1 (1rd. Edition), UNE-EN 61000-6-2, UNE-EN 61000-6-4, IEC 60664-1, IEC 61010-2-030 (First Edition).

Circuito de medição de tensão

Impedância de entrada	3kΩ
-----------------------	-----

Entradas digitais

Isolamento entre entrada e saída	4 kV
Quantidade	8
Tipo	Contato sem potencial

Saídas digitais de transistor

Largura de impulso	1 ms
Quantidade	8
Tipo	NPN
Saída de pulsões, duração (Ton / Toff)	0,3 ms / 0,7 ms
Saída de pulsões, frequência máxima	1 kHz
Saída de pulsões, corrente máxima	130 mA
Tensão máxima	48 Vdc



M-CVM-AB-8I-80TR

Módulos de expansão M-CVM-AB-8I-80TR

Código: M56E01.

M-CVM-AB-8I-80TR

Módulos expansíveis

CÓDIGO	MODELO	Saída Transistor	Entradas digitais
M56E01.	M-CVM-AB-8I-80TR	8	8

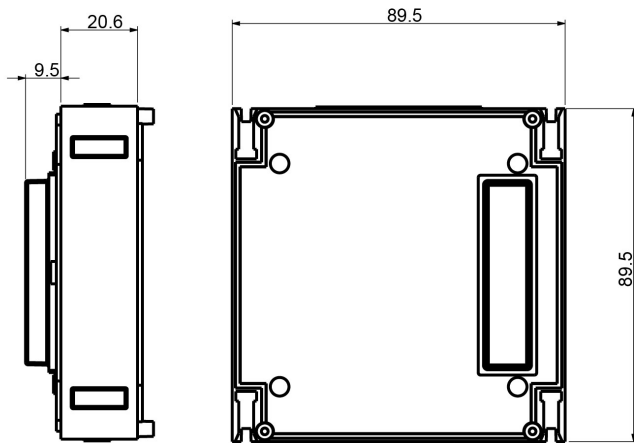


M-CVM-AB-8I-80TR

Módulos de expansão M-CVM-AB-8I-80TR

Código: M56E01.

Dimensões



Conexões

