



## CVM-B50-ITF

CVM-B50-ITF, Analisador de redes painel 96 x 96

Código: M56910.

- > Protocolo: Modbus TCP/IP
- > Memória: Sim
- > Comunicações: Ethernet | Wi-Fi
- > Saída transistor: 2
- > N° relés: 2
- > Entradas digitais: 4
- > Canais de medida: 4
- > Harmónicas: 31
- > Corrente entrada: .../5 A | .../1 A
- > Fixação: Painel
- > Módulos: 96 x 96

### Descrição

O **CVM-B50** é um analisador de rede montado em painel (96 × 96 mm) com registador de energia, memória descarregável e **servidor Web integrado**. Permite o arranque a partir da aplicação ou Webserver, sem necessidade de software adicional, e incorpora um sistema automático de correção de erros de cablagem para uma fácil instalação.

É ideal para analisar variáveis elétricas e a qualidade dos consumos, tais como **THD%** na tensão e corrente, bem como harmónicos individuais por fase até 31°. A medição da corrente de neutro permite a deteção de desequilíbrios e possíveis sobrecargas no condutor neutro.

Compacto e versátil, realiza medições em **4 quadrantes** (consumo e geração), sendo adequado tanto para instalações de **Média como de Baixa Tensão**.

Características do equipamento

- 40 dias de memória integrada descarregável em \*CSV (telemóvel ou PC)
- .Configuração, visualização e comissionamento a partir de app ou webserver
- Medição de corrente neutra
- THDU%, THDI% e harmónicos (até 31°)
- Sistema de Autowiring (correção automática de erros de cablagem)
- Comunicações Wi-Fi e Ethernet (Modbus TCP/IP)
- Possui 4 entradas, 2 saídas a relé e 2 saídas digitais
- Criação de ecrã com variáveis selecionadas pelo utilizador
- Visualização do quadrante ativo e percentagem de utilização de potência
- Medição de corrente de .. /5A, ... /1A, ... /250 mA ou pinças flexíveis (dependendo do modelo)
- Indicação no ecrã do estado das saídas, entradas e/ou tarifa ativa.

### Aplicativo

O **CVM-B50** foi especialmente concebido para analisar a evolução das variáveis elétricas, detetar harmónicos na rede e medir a energia, facilitando a realização de auditorias energéticas de acordo com a norma ISO 50001 ou a obtenção da certificação CAE no mercado espanhol.

A medição da corrente no neutro permite a deteção de correntes circulantes que podem gerar problemas na instalação. O equipamento pode ser integrado em sistemas SCADA para gestão e monitorização remota, através de comunicações sem fios Wi-Fi ou ligação por cabo via Ethernet.



## CVM-B50-ITF

Analísadores de redes em painél

Código: M56910.

Possui entradas digitais para registo de consumos de outros contadores através de impulsos, deteção do estado dos sensores da instalação ou discriminação de consumos por tarifário. Além disso, as saídas digitais permitem automatizar a instalação através da abertura ou fecho de pontos de regulação em função de qualquer valor de medição instantâneo.



## CVM-B50-ITF

Analisadores de redes em painel

Código: M56910.

### Especificações

#### Alimentação em corrente alternada

Categoria da instalação	CAT III 300 V
Consumo	5 ... 8 VA
Frequência	50 ... 60 Hz
Tensão nominal	100 ... 240 V ~ ± 10%

#### Alimentação em corrente contínua

Categoria da instalação	CAT III 300 V
Consumo	2.7 ... 3 W
Tensão nominal	100 ... 240 Vcc ± 10%

#### Características mecânicas

Tamanho (mm) larg. x alt. x prof.	96 x 96 x 67 (mm)
Envolvente	Plástico auto-extinguível V0
Fixação	Painel
Peso (kg)	0,363

#### Características ambientais

Grau de proteção	IP 20, Frontal IP54
Humidade relativa (sem condensação)	5 ... 95%
Temperatura de armazenamento	-25...+75 °C
Temperatura de trabalho	-10 ...+50 °C

#### Circuito de medição de corrente

Categoria da instalação	CAT III 300 V
Corrente nominal (In)	5A - .../5A , .../1 A
Corrente mínima de medição	10 mA

#### Circuito de medição de tensão

Categoria da instalação	CAT III 300 V
Impedância de entrada	400 kΩ
Margem de medição de frequência	50 ... 60 Hz
Tensão nominal	230V F-N, 400 V F-F
Tensão mínima de medição (Vstart)	11,5 V F-N
Valor máximo	300 VF-N /520 VF-F

#### Normas

Segurança elétrica, Categoria da instalação	CAT III 300 V
Normas	IEC/EN 61010-1; IEC/EN 61010-2-030; IEC 613626-1; UNE-EN 55016-2-1; UNE-EN



## CVM-B50-ITF

Analisadores de redes em painel

Código: M56910.

61000-4-2; UNE-EN 61000-4-20; UNE-EN 61000-4-4; UNE-EN 61000-4-5; UNE-EN 61000-4-6; UNE-EN 61000-4-8; UNE-EN IEC 61000-4-11; UNE-EN 61000-4-3; UNE-EN 60068-2-1; UNE-EN 60068-2-2; UNE-EN 60068-2-78; ETSI-EN 301 489-1 Ver. 2.2.3; ETSI-EN 301 489-17 Ver. 3.3.1; EN-18031-1; IEC 61557-12

### Interface do utilizador

LED	2 LED
Teclado	3 botões de pressão
Tipo de visor	LCD Custom COG

### Entradas digitais

Isolamento entre entrada e saída	2000 V
Quantidade	4
Tipo	NPN

### Saídas digitais de relés

Vida elétrica em carga máxima	60x10 <sup>3</sup> ciclos
Vida mecânica	10x10 <sup>6</sup> ciclos
Potência máxima de comutação	625 VA / 75 W (AC1)

### Saídas digitais de transistor

Largura de impulso	30 ms a 400 ms (Programável)
Quantidade	2
Tipo	NPN
Saída de pulsações, frequência máxima	16 imp / s
Saída de pulsações, corrente máxima	50 mA
Tensão máxima	24 Vdc

### Precisão na medição

Medição de corrente de fase	0.2% (10% In ≤ I ≤ 120%In)
Medição de potência reativa (kvar)	1% ± 2 dígito
Medição de potência aparente (kVA)	0.5% ± 2 dígito
Medição de potência ativa (kW)	0.5% ± 2 dígito
Medição de tensão de fase	0.2% (20 ... 120% Un)

### CVM-B50

Analisador de redes com memória e montagem em painel

CÓDIGO	MODELO	Corrente entrada	Saída transistor	Nº relés	Entradas digitais	Comunicações	Protocolo	Harmônicas	Memoria
M56910.	CVM-B50-ITF	.../5 A   .../1 A	2	2	4	Ethernet   Wi-Fi	Modbus TCP/IP	31	Sim



## CVM-B50-ITF

Analisadores de redes em painel

Código: M56910.

CÓDIGO	MODELO	Corrente entrada	Saída transistor	Nº relés	Entradas digitais	Comunicações	Protocolo	Harmónicas	Memoria
M56920.	CVM-B50-MC	.../250 mA	2	2	4	Ethernet   Wi-Fi	Modbus TCP/IP	31	Sim
M56930.	CVM-B50-FLEX Rogowski		2	2	4	Ethernet   Wi-Fi	Modbus TCP/IP	31	Sim

Resolve automaticamente erros de instalação de transformadores de intensidade

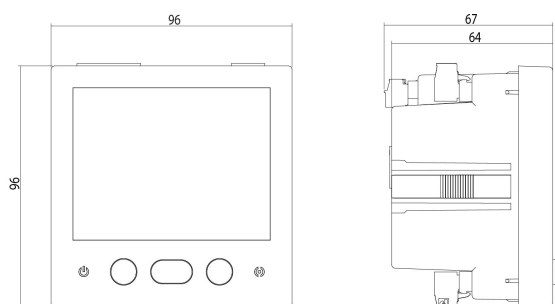


## CVM-B50-ITF

Analisadores de redes em painel

Código: M56910.

### Dimensões



### Conexões

#### Red trifásica 4 hilos Three-phase 4-wire network

