



CVM-D41 DC mA

CVM-D41 DC mA, Multímetro digital trilho DIN, com 2 relés de saída

Código: M566380040000

- > Protocolo: Modbus/RTU
- > Módulos: 6
- > IP: 54
- > Comunicações: RS-485
- > N° relés: 2
- > Entradas digitais: 2
- > Saída analógica: 1 (20 mA)
- > Sistema: CC (Shunt)
- > Intervalo Medida (V): $\pm 150 / 300 / 600 / 1000 / 1500$ Vdc
- > Intervalo de Medida (A): 50 / 60 / 75 / 100 / 150 / 200 / 250 / 300 / 400 / 600 mV
- > Parâmetro: V/A/kW/kWh cc
- > Fixação: trilho DIN

Descrição

O **CVM-D41 DC** é um analisador de redes digital para montagem em calha DIN. Permite navegar pelo seu ecrã, mediante interruptores, para visualizar diferentes parâmetros elétricos numa rede de corrente contínua de até 1500 Vcc tais como tensão, corrente, potência e energia (Ah).

As características principais deste analisador são:

- Instalação em calha DIN.
- Medição de tensão direta de até 1500Vcc CATIII
- Medição de corrente mediante shunt
- 2 entradas digitais + 2 saídas de relé + 1 saída analógica (0/4 ... 20 mA) ou (0 / 2 ... 10 Vcc), dependendo do modelo
- LED indicador de estado
- Comunicações RS-485 (Modbus/RTU)
- Configuração através de Power Studio SCADA

Aplicativo

Medição e gestão de instalações com fornecimento em corrente contínua:

- Aplicações industriais
- Pontos de carregamento de veículos elétricos
- Sistemas de autoconsumo
- Instalações solares fotovoltaicas
- Climatização
- Controlo de processos industriais



CVM-D41 DC mA

Instrumentação digital: Central de medição DC programada

Código: M566380040000

Especificações

Alimentação em corrente alternada

Categoria da instalação	CAT III 300V
-------------------------	--------------

Alimentação em corrente contínua

Categoria da instalação	CAT III 300 V
Consumo	2.5 ... 4.5 W
Tensão nominal	20 ... 60 Vcc

Características mecânicas

Tamanho (mm) larg. x alt. x prof.	108 x 117.43 x 74 (mm)
Peso (kg)	0,7

Características ambientais

Humidade relativa (sem condensação)	≤ 93 %
Temperatura de armazenamento	-25 ... +70 °C
Temperatura de trabalho	-25 ... +70 °C

Circuito de medição de corrente

Categoria da instalação	CAT III 1500 V
Consumo	< 1 VA
Corrente nominal (In)	Shunt: 50 / 60 / 75 / 100 / 150 / 200 / 250 / 300 / 400 / 600 mV
Sobrecarga admissível	1.2 In contínuo (max.1500 Vcc)

Circuito de medição de tensão

Categoria da instalação	CAT III 1500 V
Consumo	< 1 VA
Tensão nominal	$\pm 150 / 300 / 600 / 1000 / 1500$ Vcc
Tensão máxima de medição permanente	1.2 Un contínuo

Normas

Segurança Elétrica, Altitude máxima (m)	2000
Segurança elétrica, Grau de contaminação	Grau de contaminação 2
Normas	IEC 61000-4-2, IEC 61000-4-3, IEC 61000-4-4, IEC 61000-4-5, IEC 61000-4-6, IEC 61000-4-8, IEC 61000-4-11, IEC 61010-1, IEC 61326-1, IEC 61010-2-030

Interface do utilizador

Tipo de visor	LCD de 5 dígitos
---------------	------------------

Entradas digitais



CVM-D41 DC mA

Instrumentação digital: Central de medição DC programada

Código: M566380040000

Isolamento entre entrada e saída	4000 V ~
Quantidade	2
Tipo	Contato sem potencial
Corrente máxima em curto-circuito	3.3 mA cc
Tensão máxima em circuito aberto	17 V cc

Saídas analógicas

Quantidade	1
Linearidade	0.5 %
Modo corrente, intervalo nominal	0 ... 20 mA, 4 ... 20 mA, 4-12-20 mA
Modo corrente, resistência de carga máxima	350 Ω
Tensão máxima interna	17 V dc

Saídas digitais de relés

Quantidade	2
Corrente máxima	2.5 A
Vida elétrica	1×10^5 (250 V~ / 5A)
Potência máxima de comutação	625 VA

Precisão na medição

Medição de corrente de fase	Classe 0.5
Medição de energia ativa (kWh)	Classe 1
Medição de potência ativa (kW)	Classe 1
Medição de tensão de fase	Classe 0.5

Comunicação em série

Protocolo	ModBus RTU
Tecnologia / Tipo	RS-485

CVM-D41 DC

Equipamento de medição dc programável

CÓDIGO	MODELO	Sistema	Intervalo Medida (V)	Intervalo de Medida (A)	Nº relés	Entradas digitais	Saída analógica	Módulos	Protocolo
Multímetro									
M56638.	CVM-D41 DC mA CC (Shunt)		± 150 / 300 / 600 / 1000 / 1500 Vdc	50 / 60 / 75 / 100 / 150 / 200 / 250 / 300 / 400 / 600 mV	2	2	1 (20 mA)	6	Modbus/RTU
M566380040000	CVM-D41 DC mA CC (Shunt)		± 150 / 300 / 600 / 1000 / 1500 Vdc	50 / 60 / 75 / 100 / 150 / 200 / 250 / 300 / 400 / 600 mV	2	2	1 (20 mA)	6	Modbus/RTU

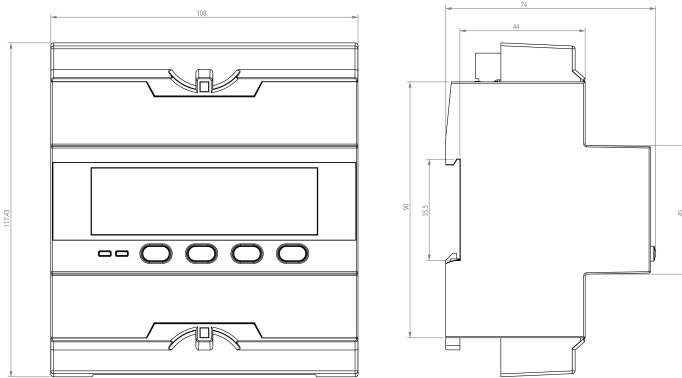


CVM-D41 DC mA

Instrumentação digital: Central de medição DC programada

Código: M566380040000

Dimensões



Conexões

