



CVM-D50-FLEX

CVM-D50-FLEX, Analisador de rede trifásico com memória para calha DIN

Código: M56590.

- > Protocolo: Modbus/TCP
- > Memória: Sim
- > Comunicações: Ethernet | Wi-Fi
- > Harmónicas: 31
- > Alimentação: 90...264 Vca/Vcc
- > Corrente entrada: Rogowski
- > Fixação: Calha DIN

Descrição

Analisador de redes elétricas trifásicas (equilibradas e desequilibradas) para montagem em calha DIN, de tamanho muito reduzido, com medidas em 4 quadrantes e memória integrada para registo de dados.

Outras características são:

- Medição de corrente (dependendo do modelo) .../5 ou .../1 A ou .../250 mA ou sensores tipo Rogowski.
- Comunicação Wi-Fi e Ethernet (Modbus TCP/IP).
- Memória integrada.
- Dispõe de Web Server para visualização, configuração e descarga de dados.
- Compatível com App MyConfig.
- Selável com tampa tapa-bornes.
- Visualização de THD% e harmónicos (V, A) até ao 31º.
- Formato calha DIN de apenas 3 módulos.
- Ecrã retroiluminado de alto contraste.
- Montagem em painel 72 x 72 mm com adaptador frontal

Aplicativo

- Aplicação de controlo em quadros de distribuição e ligações de baixa e média tensão onde for necessário colocar um analisador na calha DIN com problemas de espaço.
- Controlo de alarmes: Valor máximo, mínimo, atraso e encravamento programável.
- Registo da energia ativa ou reativa capacitiva e indutiva.
- Captura e guardar dados instantâneos, máximos e mínimos dos parâmetros elétricos medidos.



CVM-D50-FLEX

Analisador de rede trifásico com memória para calha DIN

Código: M56590.

Especificações

Alimentação em corrente alternada

Categoria da instalação	CAT III 300 V
Consumo	3 ... 4 VA
Frequência	50...60 Hz
Tensão nominal	100 ... 240 V~ ± 10 %

Alimentação em corrente contínua

Consumo	1,8 ... 2 W
Tensão nominal	100 ... 240 Vc.c. ± 10 %

Características mecânicas

Tamanho (mm) larg. x alt. x prof.	52,5 x 118 x 74 (mm)
Envolvente	Plástico V0 autoextinguible
Fixação	DIN rail
Peso (kg)	0,274

Características ambientais

Grau de proteção	IP 30 / Frontal: IP 40 IK08
Humidade relativa (sem condensação)	5...95%
Temperatura de armazenamento	-30 ... +80 °C
Temperatura de trabalho	-10 ... +50 °C

Círculo de medição de corrente

Categoria da instalação	CAT III 300 V
Corrente nominal (In)	1000 A / 100 mV ~
Margem de medição de corrente de fase	10...120% In
Consumo máximo em entrada de corrente	0,9 VA
Corrente mínima de medição	20 A / 2 mV

Círculo de medição de tensão

Categoria da instalação	CAT III 300 V
Impedância de entrada	400 kΩ
Margem de medição de frequência	45...65 Hz
Tensão nominal	230V F-N, 400V F-F
Tensão mínima de medição (Vstart)	11,5 V Ph-N

Rede de comunicação

Protocolo	Modbus TCP - Web server
Tecnologia / Interface	Ethernet



CVM-D50-FLEX

Analisador de rede trifásico com memória para calha DIN

Código: M56590.

Normas

Segurança Elétrica, Altitude máxima (m)	2000
Segurança elétrica, Grau de contaminação	2
Normas	IEC/EN 61010-1; IEC/EN 61010-2-030; UNE-EN 55016-2-1; UNE-EN 61000-4-2; UNE-EN 61000-4-20; UNE-EN 61000-4-4; UNE-EN 61000-4-5; UNE-EN 61000-4-6; UNE-EN 61000-4-8; UNE-EN IEC 61000-4-11; UNE-EN 61000-4-3; ETSI-EN 301 489-1 Ver. 2.1.1; ETSI-EN 301 489-17 Ver. 3.1.1; UNE-EN 60068-2-1; UNE-EN 60068-2-2:2008; UNE-EN 60068-2-78; IEC 61557-12; EN 18031-1

Interface do utilizador

Teclado	3 chaves
Tipo de visor	LCD Custom COG

Precisão na medição

Medição de frequência	0,50%
Medição de corrente de fase	0,5% ± 1 dígito (10 ... 120% In)
Medição de potência ativa (kW)	1 % ±2 dígitos
Medição de tensão de fase	0.5% ± 1 dígito (5 ... 120 % Un)

Comunicação sem fios

Banda	Wi-Fi (2.4 ... 2.5 GHz.)
Tecnologia / Tipo	Wi-Fi, IEEE 802.11 b/g, IEEE 802.11 n (Hasta 150 Mbps)

CVM-D50

Analisador de rede trifásico com memória para calha DIN

CÓDIGO	MODELO	Alimentação	Corrente entrada	Comunicações	Protocolo	Harmónicas	Memoria
M56570.	CVM-D50-ITF	90...264 Vca/Vcc	.../5 A .../1 A	Ethernet Wi-Fi	Modbus/TCP	31	Sim
M56580.	CVM-D50-MC	90...264 Vca/Vcc	.../250 mA	Ethernet Wi-Fi	Modbus/TCP	31	Sim
M56590.	CVM-D50-FLEX	90...264 Vca/Vcc	Rogowski	Ethernet Wi-Fi	Modbus/TCP	31	Sim

Ele tem um aplicativo de configuração gratuita (MyConfig) e WebServer para configuração, visualização e download de dados

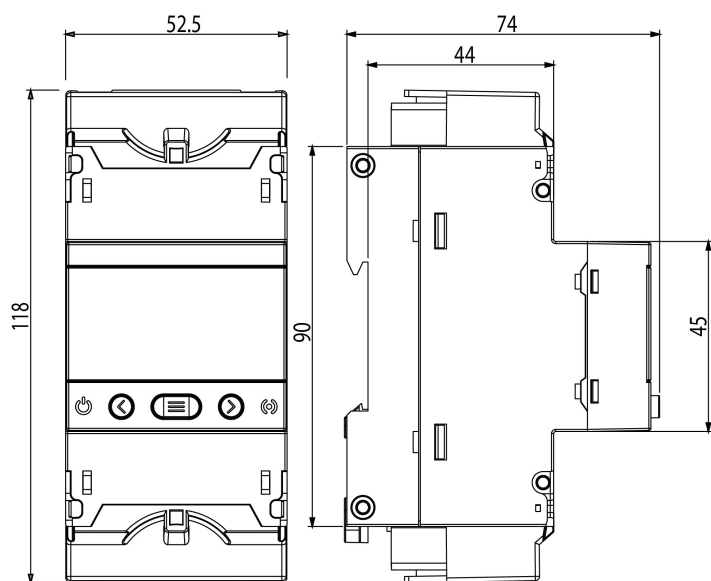


CVM-D50-FLEX

Analisador de rede trifásico com memória para calha DIN

Código: M56590.

Dimensões



Conexões

3-wire three-phase network RED trifásica - 3 hilos

