



CVM-E3-MINI-MC-WiEth

CVM-E3-MINI-MC-WiEth, Analisador de redes trifásico de calha DIN

Código: M56480.

- > Protocolo: Modbus/TCP
- > Comunicações: Ethernet | Wi-Fi
- > Harmónicas: 31
- > Alimentação (Vac): 90...264 Vca/Vcc
- > Corrente entrada: .../250 mA
- > Fixação: Calha DIN

Descrição

Analisador de redes elétricas trifásicas (equilibradas e desequilibradas) para montagem em calha DIN e possibilidade em painel com adaptador 72x72, com medidas em 4 quadrantes.

Outras características incluem:

- Medição de corrente com transformadores de medição ITF .../5 A,.../1A, transformadores **MC** .../250 mA e pinças **FLEX-MAG**, de acordo com o tipo.
- Com tecnologia ITF: Proteção de isolamento galvânico ITF.
- Formato de calha DIN de apenas 3 módulos.
- Ecrã retroiluminado de alto contraste.
- Montagem em painel 72x72 com adaptador frontal.
- Comunicações Ethernet, Wi-Fi.
- Configuração de comunicações por App (MyConfig) e página web.
- Tampa tapa-bornes selável.
- Visualizador de harmónicos em tensão e corrente até ao 31°.

Aplicativo

- Aplicação de controlo em quadros de distribuição e tomadas de baixa e média tensão em que seja necessário colocar um analisador na calha DIN.
- Captura de dados instantâneos, máximos e mínimos dos parâmetros elétricos medidos.
- Instalação com cabo Ethernet (RJ-45)
- Instalação sem necessidade de cablagem de comunicações nas instalações que disponham de rede Wi-Fi.



CVM-E3-MINI-MC-WiEth

Analisador de redes elétricas trifásicas para calha DIN, Wi-Fi

Código: M56480.

Especificações

Alimentação em corrente alternada

Categoria da instalação	CAT III 300 V
Consumo	3,5 VA
Frequência	50...60 Hz
Tensão nominal	207...253 Vc.a.

Características mecânicas

Tamanho (mm) larg. x alt. x prof.	52.5 x 118 x 74 (mm)
Envolvente	Plástico V0 autoextinguible
Fixação	DIN rail
Peso (kg)	0,38

Características ambientais

Grau de proteção	IP 30 / Frontal: IP 40
Humidade relativa (sem condensação)	5...95%
Temperatura de armazenamento	-30 ... +80 °C
Temperatura de trabalho	-10 ... +50 °C

Circuito de medição de corrente

Categoria da instalação	CAT III 300 V
Corrente nominal (In)	.../0,250 A
Margem de medição de corrente de fase	2...100% In
Consumo máximo em entrada de corrente	0,9 VA
Corrente mínima de medição	1 % In

Circuito de medição de tensão

Categoria da instalação	CAT III 300 V
Impedância de entrada	400 kΩ
Margem de medição de frequência	45...65 Hz
Tensão nominal	300V F-N, 520V F-F
Tensão mínima de medição (Vstart)	11.5 V Ph-N

Rede de comunicação

Protocolo	ModBus TCP/IP
Tecnologia / Interface	Ethernet

Normas

Segurança Elétrica, Altitude máxima (m)	2000
Normas	IEC 61010-1, IEC 61010-2-030, IEC 61326-1, IEC 61557-12 , UL94



CVM-E3-MINI-MC-WiEth

Analisador de redes elétricas trifásicas para calha DIN, Wi-Fi

Código: M56480.

Interface do utilizador

LED	2 LED
Teclado	3 chaves
Tipo de visor	LCD Custom COG

Precisão na medição

Medição de frequência	0.5 %
Medição de corrente de fase	0,5% ± 1 dígito
Medição de potência aparente (kVA)	1 % ±2 digit
Medição de potência ativa (kW)	1 % ±2 dígitos
Medição de tensão de fase	0,5% ± 1 dígito

Comunicação sem fios

Banda	802.11 b/g/n (2.4 GHz.)
Tecnologia / Tipo	Wi-Fi

CVM-E3-MINI-WiEth

Analisador de redes trifásico, calha DIN, wi-fi

CÓDIGO	MODELO	Corrente entrada	Comunicações	Protocolo
Alimentação 90...264 Vca/Vcc				
M56470.	CVM-E3-MINI-ITF-WiEth	.../5 A .../1 A	Ethernet Wi-Fi	Modbus/TCP
M56480.	CVM-E3-MINI-MC-WiEth	.../250 mA	Ethernet Wi-Fi	Modbus/TCP
M56490.	CVM-E3-MINI-FLEX-WiEth	Rogowski	Ethernet Wi-Fi	Modbus/TCP

Comunicação sem fio integrada em todos os modelos WiEth para configuração via APP gratuita (MyConfig). RS-485 modelos, possibilidade de fonte de alimentação de comutação. Consulte benefícios adicionais

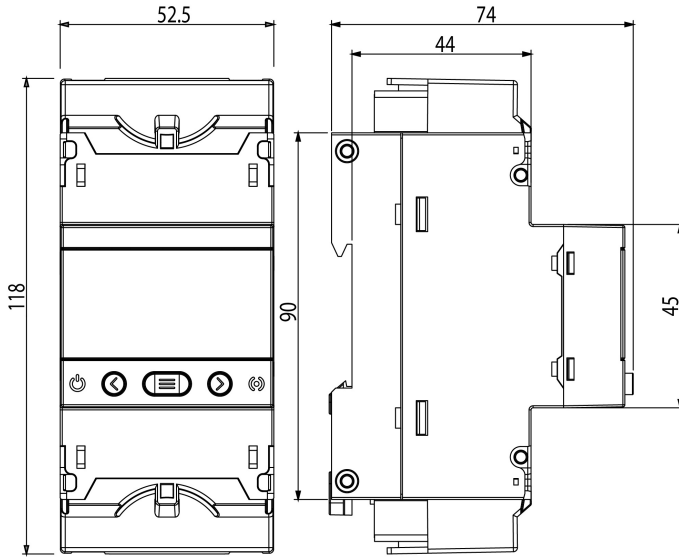


CVM-E3-MINI-MC-WiEth

Analizador de redes elétricas trifásicas para calha DIN, Wi-Fi

Código: M56480.

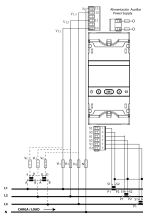
Dimensões



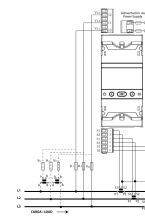
Conexões



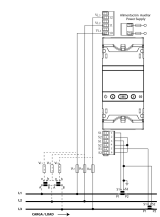
RED trifásica - 4 hilos



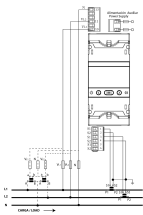
RED trifásica - 3 hilos



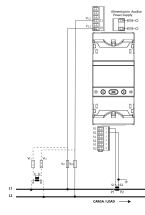
RED trifásica - 3 hilos- ARON



RED bifásica - 3 hilos



RED Fase-fase - 2 hilos



RED Fase-Neutro - 2 hilos

