



## CVM-E3-MINI-ITF-485-IC

CVM-E3-MINI-ITF-485-IC, Analisador de redes trifásico, calha DIN

Código: M56414.

- > Protocolo: Modbus/RTU | BACnet
- > Comunicações: RS-485
- > Saída Transistor: 1
- > Entradas digitais: 1
- > Harmónicas: 31
- > Alimentação (Vac): 207...253 Vca
- > Corrente entrada: .../5 A | .../1 A
- > Fixação: Calha DIN

### Descrição

Analisador de redes elétricas trifásicas (equilibradas e desequilibradas) para montagem em calha DIN, de tamanho muito reduzido, que realiza medições em 4 quadrantes.

Outras características incluem:

- Medição de corrente .../5 ou .../1 A ou .../250 mA ou sensores do tipo Rogowski, de acordo com o tipo
- Com tecnologia ITF: proteção de isolamento galvânica ITF
- Formato de calha DIN de apenas 3 módulos
- Ecrã retroiluminado de alto contraste
- Montagem em painel 72 x 72 mm com frontal adaptador
- Comunicação RS-485 (Modbus/RTU até 19,2 kbps) (Bacnet até 19,2 kbps)
- Dispõe de uma saída de transistor (programável)
- Dispõe de 1 entrada digital para seleção de tarifa ou estados lógicos
- Tapa bornes com tampa selável
- Display harmônico (V, A) até 31°

### Aplicativo

- Aplicação de controlo em quadros de distribuição e tomadas de baixa e média tensão em que seja necessário colocar um analisador na calha DIN por problemas de espaço.
- Controlo de alarme. Valor máximo, mínimo e atraso programável.
- Controlo da energia ativa ou reativa através de saída de impulsos.
- Captura de dados instantâneos, máximos e mínimos dos parâmetros elétricos medidos.



## CVM-E3-MINI-ITF-485-IC

Analisador de redes elétricas trifásicas para calha DIN

Código: M56414.

### Especificações

#### Alimentação em corrente alternada

Categoria da instalação	CAT III 300 V
Consumo	4 VA
Frequência	50...60 Hz
Tensão nominal	207...253 Vc.a.

#### Características mecânicas

Tamanho (mm) larg. x alt. x prof.	52,5 x 118 x 74 (mm)
Envolvente	Plástico V0 autoextinguível
Medição de corrente diferencial	min. 2,5 mm <sup>2</sup>
Fixação	DIN rail
Peso (kg)	0,368

#### Características ambientais

Grau de proteção	IP 30 / Frontal: IP 40
Humidade relativa (sem condensação)	5...95%
Temperatura de armazenamento	-10 ... +50 °C
Temperatura de trabalho	-5 ... +45 °C

#### Circuito de medição de corrente

Categoria da instalação	CAT III 300 V
Corrente nominal (In)	.../5 A ó .../1 A
Margem de medição de corrente de fase	2...120% de In
Consumo máximo em entrada de corrente	0,9 VA
Corrente mínima de medição	0,2 % In

#### Circuito de medição de tensão

Categoria da instalação	CAT III 300 V
Impedância de entrada	400 kΩ
Margem de medição de frequência	45...65 Hz
Tensão nominal	300V F-N, 520V F-F
Consumo máximo em entrada de tensão	0,15 VA
Tensão mínima de medição (Vstart)	11 V F-N

#### Normas

Segurança Elétrica, Altitude máxima (m)	2000
Normas	IEC 61010-1, IEC 61010-2-030, IEC 61326-1, IEC 61557-12, UL94



## CVM-E3-MINI-ITF-485-IC

Analisador de redes elétricas trifásicas para calha DIN

Código: M56414.

### Interface do utilizador

LED	2 LED
Teclado	3 chaves
Tipo de visor	LCD Custom COG

### Entradas digitais

Isolamento entre entrada e saída	Optoisolado
Quantidade	1
Tipo	NPN Contato sem potencial

### Saídas digitais de transistor

Largura de impulso	30...500 ms (Programável)
Tipo	NPN
Saída de pulsações, frequência máxima	16 imp / s
Saída de pulsações, corrente máxima	50 mA
Tensão máxima	24 Vdc

### Precisão na medição

Medição de frequência	0,50%
Medição de corrente de fase	0,5% ± 1 dígito
Medição de energia reativa (kvarh)	classe 2
Medição de potência reativa (kvar)	classe 2
Medição de potência aparente (kVA)	0,5% ± 2 dígitos
Medição de energia ativa (kWh)	$I < 0,1 \text{ In}$ (classe 1) / $I > 0,1 \text{ In}$ (classe 0,5)
Medição de potência ativa (kW)	0,5% ± 2 dígitos
Medição de tensão de fase	0,5% ± 1 dígito

### Comunicação em série

Protocolo	ModBus/RTU, BACnet
Tecnologia / Tipo	RS-485 / BACnet

### CVM-E3-MINI

Analisador de redes trifásico, calha DIN

CÓDIGO	MODELO	Corrente entrada	Saída Transistor	Entradas digitais	Comunicações	Protocolo
<b>Alimentação 207...253 Vca</b>						
M56414.	CVM-E3-MINI-ITF-485-IC	.../5 A   .../1 A	1	1	RS-485	Modbus/RTU   BACnet
M56424.	CVM-E3-MINI-MC-485-IC	.../250 mA	1	1	RS-485	Modbus/RTU   BACnet
M56454.	CVM-E3-MINI-FLEX-485-IC	Rogowski	1	1	RS-485	Modbus/RTU   BACnet



## CVM-E3-MINI-ITF-485-IC

Analisador de redes elétricas trifásicas para calha DIN

Código: M56414.

Comunicação sem fio integrada em todos os modelos Wieth para configuração via APP gratuita (MyConfig). RS-485 modelos, possibilidade de fonte de alimentação de comutação. Consulte benefícios adicionais

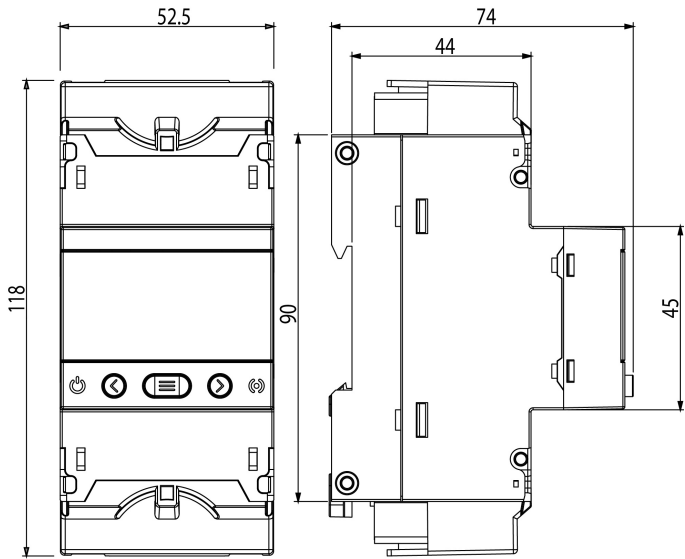


# CVM-E3-MINI-ITF-485-IC

Analizador de redes elétricas trifásicas para calha DIN

Código: M56414.

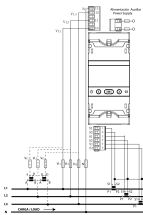
## Dimensões



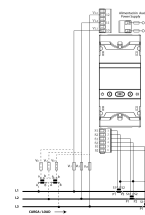
## Conexões



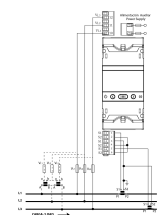
RED trifásica - 4 hilos



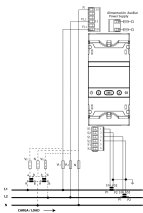
RED trifásica - 3 hilos



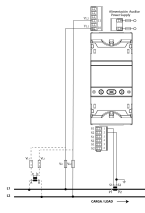
RED trifásica - 3 hilos- ARON



RED bifásica - 3 hilos



RED Fase-fase - 2 hilos



RED Fase-Neutro - 2 hilos

