



## CVM-C10-MC-485-ICT2

CVM-C10-MC-485-ICT2, Analisador de redes painel 96 x96

Código: M55921.

- > Protocolo: Modbus/RTU | BACnet
- > Comunicações: RS-485
- > Saída Transistor: 2
- > N° relés: 2
- > Entradas digitais: 2
- > Canais de medida: 3
- > Harmónicas: 31
- > Corrente entrada: .../250 mA
- > Fixação: Painel
- > Módulos: 96 x 96

### Descrição

O **CVM-C10** é um analisador de redes para painel (96 x 96 mm) com registo de energias. Compacto e versátil com medição em 4 quadrantes (consumo e geração). Adequado para instalações de Média ou Baixa Tensão, tanto em circuitos trifásicos de 3 ou 4 fios, bifásicos com ou sem neutro, monofásicos ou ligações ARON.

Características de visualização e interface:

- Teclado táctil retroiluminado (capacitivo)
- Visualização analógica para os parâmetros instantâneos (potência, potência máxima atingida e  $\cos \varphi$  ou FP)
- Ecrã retroiluminado
- Indicador LED de alarme
- Taxa de custo
- Indicador de horas de operação para manutenção preventiva

### Aplicativo

- Obtenção do consumo de energia de três procedências distintas: rede, grupo electrogéneo ou sistema de geração fotovoltaico.
- A produção de um sinal de impulso relacionado com o custo, emissão de  $\text{kgCO}_2$  ou poupança em conformidade com o consumo ou produção de energia.
- Selecção de tarifas através das entradas digitais. Ideal para calcular custos em três turnos diferentes de trabalho.
- Programação de alarmes sobre qualquer parâmetro instantâneo medido ou calculado. Configurável em parâmetro Low/High, histerese (%), NO/NC, atraso de ligação/desactivação e bloqueio.



## CVM-C10-MC-485-ICT2

Analisador de redes para painel

Código: M55921.

### Especificações

#### Alimentação em corrente alternada

Categoria da instalação	CAT III 300 V
Consumo	4 ... 6 VA
Frequência	50 ... 60 Hz
Tensão nominal	95 ... 240 V ~ ± 10%

#### Alimentação em corrente contínua

Categoria da instalação	CAT III 300 V
Consumo	2 ... 6 W
Tensão nominal	105 ... 272 Vcc ± 10%

#### Características mecânicas

Tamanho (mm) larg. x alt. x prof.	96 x 96 x 60.9 (mm)
Envoltente	Plástico auto-extinguível V0
Fixação	Panel
Peso (kg)	0,293

#### Características ambientais

Grau de proteção	IP 51 (Frontal), IP 64 (com acessório), IP 21 (traseira)
Humidade relativa (sem condensação)	5 ... 95%
Temperatura de armazenamento	-10... +50 °C
Temperatura de trabalho	-5 ... +45 °C

#### Normas

Certificações	UL/CSA 61010-1 3rd edition, UL, VDE
Segurança Elétrica, Altitude máxima (m)	2000
Normas	UNE EN 61010, UNE EN 61000-6-3, UNE EN 61000-6-1, IEC 664, VDE 0110, UL 94, BS EN 61000-6-2, BS EN 61000-6-4

#### Circuito de medição de corrente

Categoria da instalação	CAT III 300 V
Corrente nominal (In)	0.250 A
Margem de medição de corrente de fase	2 ... 120% In
Consumo máximo em entrada de corrente	0,18 VA
Corrente máxima de impulso	100 A
Corrente mínima de medição	MC1: 0,25 A , MC3: 0,1 A

#### Circuito de medição de tensão

Categoria da instalação	CAT III 300 V
-------------------------	---------------



## CVM-C10-MC-485-ICT2

Analisador de redes para painel

Código: M55921.

Margem de medição de frequência	45 ... 65 Hz
Margem de medição de tensão	5 ...120% Un
Tensão nominal	300V f-n, 520V f-f
Tensão mínima de medição (Vstart)	15 V

### Comunicações

Bus de campo (BACnet)	MS/TP
Bus de campo (ModBus)	RS-485 / RTU
Bits de paragem (BACnet)	1
Bits de paragem (ModBus)	1-2
Paridade (BACnet)	não
Paridade	não pares-ímpar
Protocolo	ModBus/BACnet
Velocidade	9600-19200

### Interface do utilizador

LED	3 LED
Teclado	3 botões de pressão
Tipo de visor	LCD Custom COG

### Entradas digitais

Isolamento entre entrada e saída	Optoisolado
Quantidade	2
Tipo	NPN Contato sem potencial

### Saídas digitais de relés

Vida elétrica em carga máxima	60x10 <sup>3</sup> ciclos
Vida mecânica	10x10 <sup>6</sup> ciclos
Potência máxima de comutação	1500 VA

### Saídas digitais de transistor

Largura de impulso	30 ms a 500 ms (Programável)
Quantidade	2
Tipo	NPN saída
Saída de pulsações, frequência máxima	16 imp / s
Saída de pulsações, corrente máxima	50 mA
Tensão máxima	24 Vdc

### Precisão na medição

Medição de tensão de fase	0,5% ± 1 dígito
---------------------------	-----------------



## CVM-C10-MC-485-ICT2

Analisador de redes para painel

Código: M55921.

### CVM-C10

Analisador de redes painel 96 x96

CÓDIGO	MODELO	Corrente entrada	Saída Transistor	Nº relés	Entradas digitais	Comunicações	Protocolo
M55911.	CVM-C10-ITF-485-ICT2	.../5 A   .../1 A	2	2	2	RS-485	Modbus/RTU   BACnet
M55921.	CVM-C10-MC-485-ICT2	.../250 mA	2	2	2	RS-485	Modbus/RTU   BACnet
M55942.	CVM-C10-ITF-IN-485-IC2	.../5 A   .../1 A		2	2	RS-485	Modbus/RTU   BACnet
M559210000V00	CVM-C10-mV-485-ICT2	.../333 mV	2	2	2	RS-485	Modbus/RTU   BACnet

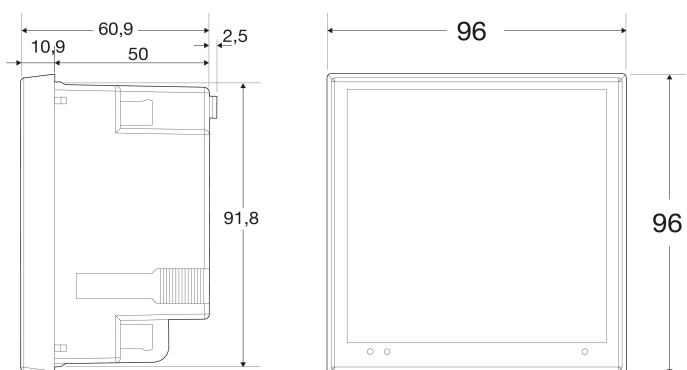


# CVM-C10-MC-485-ICT2

Analisador de redes para painel

Código: M55921.

## Dimensões



## Conexões

