



CVM-D440-MC

CVM-D440-MC, 4/12 Analisadores de rede monofásicos e/ou trifásicos com memória, para montagem em calha DIN

Código: M551A4.

- > Protocolo: Modbus/TCP | Modbus/RTU
- > Memória: Sim
- > Comunicações: Wi-Fi | Ethernet | RS-485
- > Saída transistor: 4
- > Harmónicas: 15
- > Corrente entrada: .../250 mA
- > Fixação: Calha DIN
- > N.º canais entrada: 1...4(III) | 1...12(II)

Descrição

A série **CVM-D400** é composta por analisadores de rede multicanal concebidos para a leitura de múltiplas cargas ou circuitos (Branch Circuit Monitoring). Estes equipamentos podem gerir até 12 linhas ou cargas monofásicas ou 4 trifásicas, ou qualquer combinação das mesmas num único equipamento. Permitem ainda etiquetar cada tipo de consumo, agrupando o consumo total de todas as cargas destinadas ao mesmo fim, sem necessidade de qualquer tipo de programação. Os resultados são apresentados automaticamente no ecrã ou através de comunicações.

Os dispositivos são configurados através de uma interface web integrada, acessível via Wi-Fi ou Ethernet, ou diretamente a partir da aplicação **MyConfig**. Ambas as opções permitem verificar e modificar a ligação através da opção "autowiring", evitando erros de cablagem e poupando tempo durante a colocação em funcionamento.

Aplicativo

- Medida de parâmetros eléctricos em instalações multicanal como CPD, quadros de distribuição de cargas monofásicas
- Medidas de 4 pontos diferentes em instalações trifásicas de forma simultânea
- Ideal para a montagem em quadros eléctricos graças ao seu reduzido tamanho



CVM-D440-MC

Analisador de rede multicanal com memória, trilho DIN

Código: M551A4.

Especificações

Características mecânicas

Tamanho (mm) larg. x alt. x prof.	105 x 104 x 72 (mm)
Envoltente	Plástico auto-extinguível V0
Fixação	DIN rail
Peso (kg)	0,5

Características ambientais

Grau de proteção	IP30, Frontal: IP40
Humidade relativa (sem condensação)	5 ... 95%
Temperatura de armazenamento	10 °C... +75 °C
Temperatura de trabalho	-10 °C... +60 °C

Circuito de medição de corrente

Categoria da instalação	CAT III 300 V
Corrente nominal (In)	... / 0,250 A
Consumo máximo em entrada de corrente	0,18 VA x 4
Corrente máxima	275 mA
Corrente mínima de medição	13 mA

Circuito de medição de tensão

Categoria da instalação	CAT III 300 V
Frequência de amostragem	45...65 Hz
Impedância de entrada	0,4 MΩ
Margem de medição de frequência	45...65 Hz
Margem de medição de tensão	120... 300 V~F-N / 120 ... 520 V ~F-F
Consumo máximo em entrada de tensão	5...8 VA
Tensão mínima de medição (Vstart)	120 V ~

Rede de comunicação

Mecanismo de ligação	RJ-45
Modo de ligação	DHCP ON/OFF
Protocolo	Modbus TCP - Web server - Web socket
Tecnologia / Interface	Ethernet 10BaseT - 100BaseTX

Normas

Segurança Elétrica, Altitude máxima (m)	2000
Segurança elétrica, Categoria da instalação	CAT III 300 V
Segurança elétrica, Grau de contaminação	Grau de poluição 2
Normas	UNE-EN 61000-4-4, UNE-EN 61000-4-5, UNE-EN 61000-4-11,UNE-EN



CVM-D440-MC

Analisador de rede multicanal com memória, trilho DIN

Código: M551A4.

61000-6-3, UNE-EN 61000-6-1, UNE-EN 61010-1, UNE-EN 60068-2-1, UNE-EN 60068-2-2, UNE-EN 60068-2-78, IEC 61010-2-030, IEC 61326-1, UNE-EN 61000-4-20, ETSI EN 301 489-1 V2.2.3, ETSI EN 301 489-17 V3.2.4

Interface do utilizador

LED	2 LED
Teclado	3 chaves
Tipo de visor	LCD

Saídas digitais de transistor

Largura de impulso	30 ... 500 ms
Quantidade	4
Tipo	NPN
Saída de pulsações, frequência máxima	5 imp/s
Saída de pulsações, corrente máxima	50 mA
Tensão máxima	24 Vdc

Precisão na medição

Medição de corrente de fase	0,5% (5... 110%)
Medição de energia ativa (kWh)	1%
Medição de potência ativa (kW)	1%
Medição de tensão de fase	0,5%

Comunicação em série

Protocolo	Modbus RTU
Tecnologia / Tipo	RS-485

Comunicação sem fios

Banda	2,4 GHz (2,4...2,5 GHz)
Tecnologia / Tipo	Wi-Fi

CVM-D400

2/6 ou 4/12 Analisadores de rede monofásicos e/ou trifásicos com memória, para montagem em calha DIN

CÓDIGO	MODELO	Corrente entrada	N.º canais entrada	Saída transistor	Comunicações	Protocolo	Harmónicas	Pinzas
M551A2.	CVM-D420-MC	.../250 mA	1..2(III) 1...12(II)	2	Wi-Fi Ethernet RS-485	Modbus/TCP Modbus/RTU	15	
M55132.	CVM-D421-SCV	.../333 mV	1..2(III) 1...6(II)	2	Wi-Fi Ethernet RS-485	Modbus/TCP Modbus/RTU	15	
M551A4.	CVM-D440-MC	.../250 mA	1..4(III) 1...12(II)	4	Wi-Fi Ethernet RS-485	Modbus/TCP Modbus/RTU	15	
M55134.	CVM-D441-SCV	.../333 mV	1..4(III) 1...12(II)	4	Wi-Fi Ethernet RS-485	Modbus/TCP Modbus/RTU	15	
Kits								
M55136.	kit CVM-D421+2xSCV1	.../333 mV	1..2(III) 1...6(II)	2	Wi-Fi Ethernet RS-486	Modbus/TCP Modbus/RTU	15	3 x SCV
M55138.	kit CVM-D441+4xSCV1	.../333 mV	1..4(III) 1...12(II)	4	Wi-Fi Ethernet RS-487	Modbus/TCP Modbus/RTU	15	3 x SVC



CVM-D440-MC

Analisador de rede multicanal com memória, trilho DIN

Código: M551A4.

-Modelos MC requerem transformadores do tipo MC1/MC3 e -modelos SCV exigem transformadores do tipo SCV1, cujos terminais de corrente estão incluídos nos transformadores, não no equipamento.

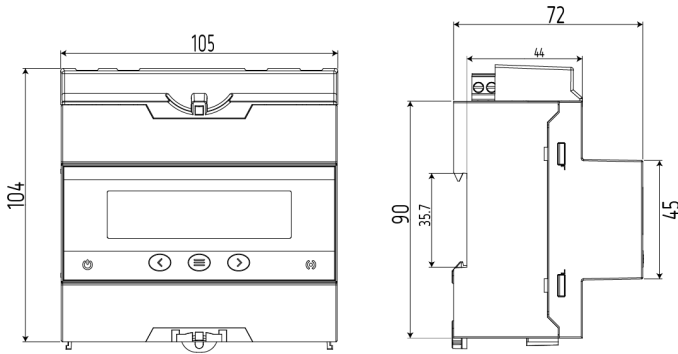


CVM-D440-MC

Analisador de rede multicanal com memória, trilho DIN

Código: M551A4.

Dimensões



Conexões

