

## CT-PT100 Out2

CT-PT100 Out2, Conversor de Temperatura

Código: M25652.

- > Saída: 2
- > Saída analógica: 4...20mA
- > Medida: Segundo sonda PT-100

### Descrição

CT-PT transducers, convert temperature measures to D.C process indicator signal, using PT-100 lead. The analog output is directly proportional to the measurement temperature with PT-100 lead.



## CT-PT100 Out2

Temperature transducer - PT100

Código: M25652.

### Especificações

#### Alimentação em corrente alternada

Consumo	2,5 VA
Frequência	40...90 Hz
Tensão nominal	24/115/230/400 Vca (-15...+20%)

#### Alimentação em corrente contínua

Consumo	2,5 VA
Tensão nominal	9-18 / 18-36 Vcc 36-72 / 90-140 Vcc

#### Características mecânicas

Tamanho (mm) larg. x alt. x prof.	40 x 72 x 110 (mm)
Peso (kg)	0,29

#### Características ambientais

Grau de proteção	IP 20 (Terminals) IP 40 (case)
Temperatura de armazenamento	-40...+70 °C
Temperatura de trabalho	-10...+60 °C

#### Conexão do sensor

Conexão do sensor	3 hilos
Intervalo de medição de temperatura	-200...+200 °C / -200...+800 °C

#### Normas

Segurança Elétrica, Altitude máxima (m)	2000
Normas	IEC 529, IEC 688, IEC 801, EN 50081-2, EN 50082-2, IEC 1010

#### Entradas analógicas

Impedância de carga em corrente	< 500 Ω
Ondulado (Valor eficaz, RMS)	< 0,5 %
Impedância de carga em tensão	> 500 Ω
Tempo de resposta	< 300 ms (0...99 % Vn)

#### Saídas analógicas

Modo corrente, intervalo nominal	0...10, 20 mAac
Saída deslocada	0,2...2 V / 2...10 V / 4...20 mA
Modo de tensão: intervalo de saída nominal	0...5, 10 Vca

#### Precisão na medição

Precisão	0,2%
----------	------



## CT-PT100 Out2

Temperature transducer - PT100

Código: M25652.

### CT-PT

Conversor de temperatura

CÓDIGO	MODELO	Saída	Saída analógica	Medida
<b>Temperatura</b>				
M25651.	CT-PT100 Out1,3	1, 3	0...20mA	Segundo sonda PT-100
M25652.	CT-PT100 Out2	2	4...20mA	Segundo sonda PT-100

Indicar: Valor zero, fundo de escala e tipo de saída.

Para outros valores, veja a tabela de codificação nas páginas seguintes\*.

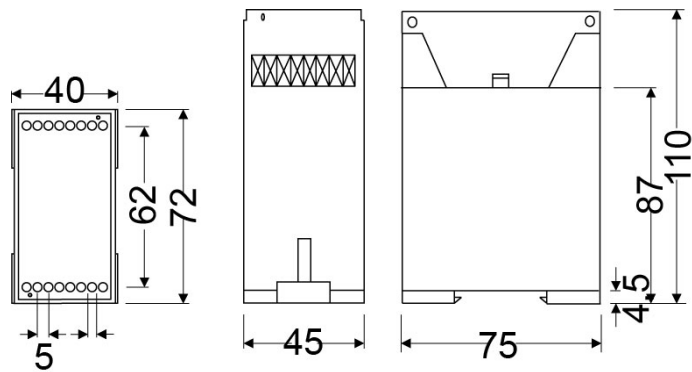


## CT-PT100 Out2

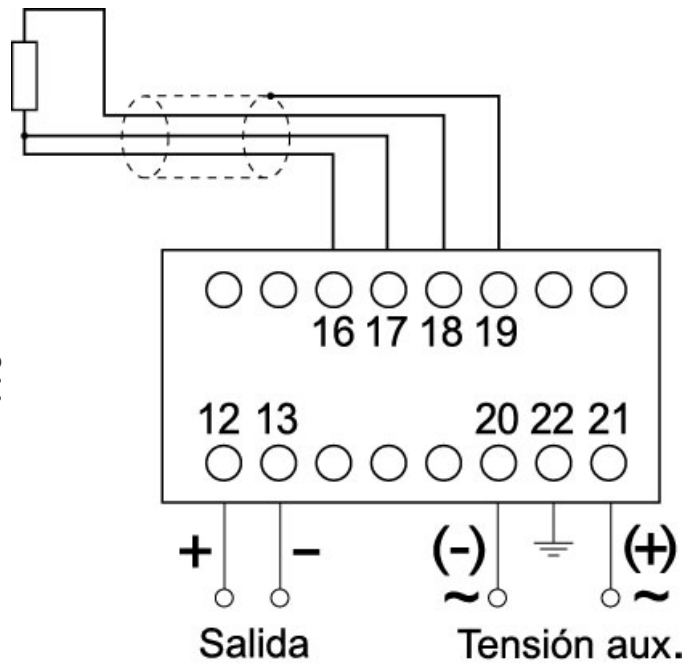
Temperature transducer - PT100

Código: M25652.

### Dimensões



### Conexões



CT-PT100