



CF Out2

CF Out2, Conversor de frequência

Código: M25532.

- > Saída: 2
- > Saída analógica: 4...20mA
- > Medida: 45 ... 55 Hz (10 ... 660 Vca)

Descrição

The **CF** transducers, convert input frequency to D.C process indicator signal.

The analog output is directly proportional to the input frequency signal.



CF Out2

Frequency transducer

Código: M25532.

Especificações

Alimentação em corrente alternada, isolamento

| | |
|------------------------|---------------------|
| Teste de impulsos (kV) | 4 kV (1,2/50µs) |
| Tensão de teste (kV) | 3 kV RMS 50 Hz 1min |

Alimentação em corrente alternada

| | |
|----------------|----------------------------------|
| Consumo | 2,5 VA |
| Frequência | 40...90 Hz |
| Tensão nominal | 24/115/230/400 Vca (-15...+20 %) |

Alimentação em corrente contínua, isolamento

| | |
|------------------------|---------------------|
| Teste de impulsos (kV) | 3 kV (1,2/50µs) |
| Tensão de teste (kV) | 2 kV RMS 50Hz 1 min |

Alimentação em corrente contínua

| | |
|----------------|-------------------------------------|
| Consumo | 2,5 VA |
| Tensão nominal | 9-18 / 18-36 Vcc 36-72 / 90-140 Vcc |

Características mecânicas

| | |
|-----------------------------------|--------------------|
| Tamanho (mm) larg. x alt. x prof. | 40 x 72 x 110 (mm) |
| Peso (kg) | 0,27 |

Características ambientais

| | |
|------------------------------|--------------------------------|
| Grau de proteção | IP 20 (Terminals) IP 40 (case) |
| Temperatura de armazenamento | -40...+70 °C |
| Temperatura de trabalho | -10...+55 °C |

Círculo de medição de tensão

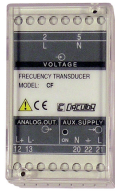
| | |
|-------------------------------------|--------------------------------------|
| Impedância de entrada | 3000 Ω/V |
| Margem de medição de tensão | 0...150 % Vn |
| Tensão nominal | 10...150 V / 30...300 V / 60...600 V |
| Tensão máxima de medição permanente | 1000 V |

Normas

| | |
|---|----------------------------|
| Segurança Elétrica, Altitude máxima (m) | 2000 |
| Normas | IEC 529, IEC 688, IEC 1010 |

Entradas analógicas

| | |
|---------------------------------|---------|
| Impedância de carga em corrente | < 500 Ω |
| Ondulado (Valor eficaz, RMS) | < 0,5 % |



CF Out2

Frequency transducer

Código: M25532.

Tempo de resposta < 500 ms (0...99 % Vn)

Saídas analógicas

| | |
|--|----------------------------------|
| Modo corrente, intervalo nominal | 0...10, 20 mAac |
| Saída deslocada | 0,2...2 V / 2...10 V / 4...20 mA |
| Modo de tensão: intervalo de saída nominal | 0...5, 10 Vca |

Precisão na medição

Medição de corrente de fase 0,2 % FE

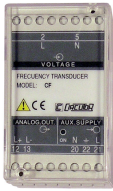
CF

Conversor de frequência

| CÓDIGO | MODELO | Saída | Saída analógica | Medida |
|---|---------|-------|-----------------|-------------------------------|
| Alimentação auxiliar 230 V, 40...90 Hz, Precisão: ± 02 % leitura | | | | |
| M25531. | CF Out1 | 1 | 0...20mA | 45 ... 55 Hz (10 ... 660 Vca) |
| M25532. | CF Out2 | 2 | 4...20mA | 45 ... 55 Hz (10 ... 660 Vca) |

Indicar: Valor zero, fundo de escala e tipo de saída.

Para outros valores, veja a tabela de codificação nas páginas seguintes*.

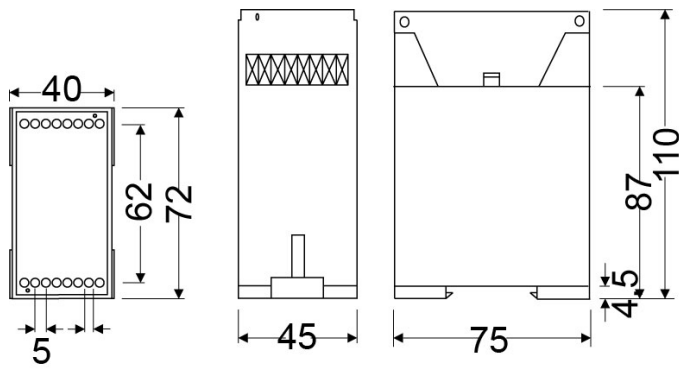


CF Out2

Frequency transducer

Código: M25532.

Dimensões



Conexões

