



CF Out1

CF Out1, Conversor de frequência

Código: M25531. **DESCATALOGADO**

- > Saída: 1
- > Saída analógica: 0...20mA
- > Medida: 45 ... 55 Hz (60 ... 660 Vca)

Descrição

The **CF** transducers, convert input frequency to D.C process indicator signal.

The analog output is directly proportional to the input frequency signal.



CF Out1

Frequency transducer

Código: M25531.

Especificações

Alimentação em corrente alternada, isolamento

Teste de impulsos (kV)	4 kV (1,2/50µs)
Tensão de teste (kV)	3 kV RMS 50 Hz 1min

Alimentação em corrente alternada

Consumo	2,5 VA
Frequência	40...90 Hz
Tensão nominal	24/115/230/400 Vca (-15...+20 %)

Características mecânicas

Tamanho (mm) larg. x alt. x prof.	40 x 72 x 110 (mm)
Peso (kg)	0,31

Características ambientais

Grau de proteção	IP 20 (Terminals) IP 40 (case)
Temperatura de armazenamento	-40...+70 °C
Temperatura de trabalho	-10...+55 °C

Círculo de medição de tensão

Impedância de entrada	3000 Ω/V
Margem de medição de tensão	0...150 % Vn
Tensão nominal	10...150 V / 30...300 V / 60...600 V
Tensão máxima de medição permanente	1000 V

Normas

Segurança Elétrica, Altitude máxima (m)	2000
Normas	IEC 529, IEC 688, IEC 1010

Entradas analógicas

Impedância de carga em corrente	< 500 Ω
Ondulado (Valor eficaz, RMS)	< 0,5 %
Tempo de resposta	< 500 ms (0...99 % Vn)

Saídas analógicas

Modo corrente, intervalo nominal	0...10, 20 mAac
Saída deslocada	0,2...2 V / 2...10 V / 4...20 mA
Modo de tensão: intervalo de saída nominal	0...5, 10 Vca



CF Out1

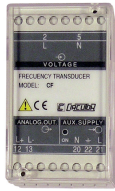
Frequency transducer

Código: M25531.

Precisão na medição

Medição de corrente de fase

0,2 % FE



CF Out1

Frequency transducer

Código: M25531.

Indicar: Valor zero, fundo de escala e tipo de saída.

Para outros valores, veja a tabela de codificação nas páginas seguintes*.

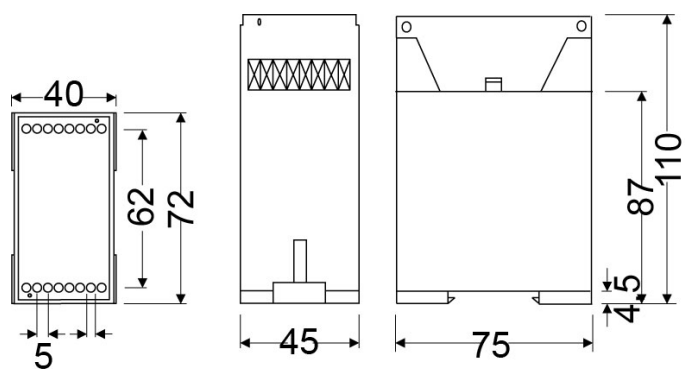


CF Out1

Frequency transducer

Código: M25531.

Dimensões



Conexões

