

CY-TA Out2

CY-TA Out2, Conversor de potência reativa

Código: M25272. **DESCATALOGADO**

- > Saída: 2
- > Saída analógica: 4...20mA
- > Sistema: Trifásico desequilibrado ARON (3 hilos)
- > Parâmetro: kvar

Descrição

The **CY** transducers, convert the signal measured to D.C. signal process.

The analog output is directly proportional to reactive power - single phase measurement. The measurement is in true RMS.



CY-TA Out2

Reactive power transducer

Código: M25272.

Especificações

Alimentação em corrente alternada, isolamento

Teste de impulsos (kV)	4 kV (1,2/50µs)
Tensão de teste (kV)	3 kV RMS 50 Hz 1min

Alimentação em corrente alternada

Consumo	3 VA
Frequência	40...90 Hz
Tensão nominal	24/115/230/400 Vca (-15...+20 %)

Características mecânicas

Tamanho (mm) larg. x alt. x prof.	95 x 72 x 110 (mm)
Peso (kg)	0,54

Características ambientais

Grau de proteção	IP 20 (Terminals) IP 40 (case)
Temperatura de armazenamento	-40...+70 °C
Temperatura de trabalho	-10...+55 °C

Circuito de medição de corrente

Consumo	0,2 VA
Corrente nominal (In)	1 A / 5 A
Corrente de medição de fase	0...150 % In
Sobrecarga admissível	300% In (permanente)

Circuito de medição de tensão

Impedância de entrada	3000 Ω/V
Margem de medição de frequência	45...65 Hz
Margem de medição de tensão	0...150 % Vn
Tensão nominal	0...660 Vca
Tensão máxima de medição permanente	1000 V

Normas

Segurança Elétrica, Altitude máxima (m)	2000
Normas	IEC 529, IEC 688, IEC 801, EN 50081-2, EN 50082-2, IEC 1010

Entradas analógicas

Impedância de carga em corrente	< 500 Ω
Ondulado (Valor eficaz, RMS)	< 0,5 %
Impedância de carga em tensão	>1 kΩ



CY-TA Out2

Reactive power transducer

Código: M25272.

Tempo de resposta < 300 ms (0...99 % Vn)

Saídas analógicas

Modo corrente, intervalo nominal	0...10, 20 mAca
Saída deslocada	0,2...2 V / 2...10 V / 4...20 mA
Modo de tensão: intervalo de saída nominal	0...5, 10 Vca

Precisão na medição

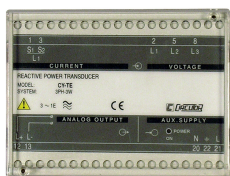
Medição de corrente de fase	0,5 % FE
-----------------------------	----------

CY

Conversor de potência reativa

CÓDIGO	MODELO	Saída	Saída analógica	Sistema	Parâmetro
Potência reativa. Alimentação auxiliar 230 V, 40...90 Hz, Precisão: ± 0,5 % leitura					
M25252.	CY-M Out2	2	4...20mA	Monofásico	kvar

Indicar: Valor zero, fundo de escala, tipo de saída, Um (entre fases), In e Fn.
 Para outros valores, veja a tabela de codificação nas páginas seguintes*.

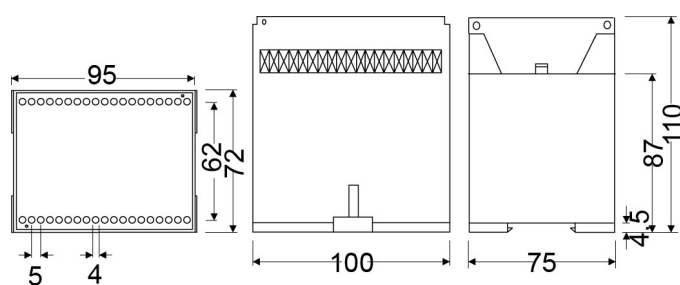


CY-TA Out2

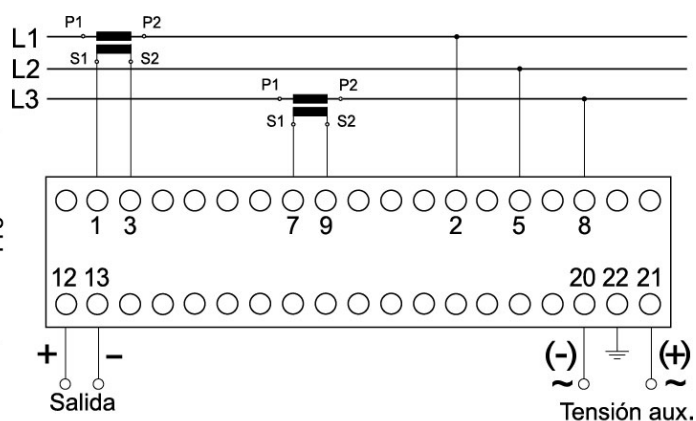
Reactive power transducer

Código: M25272.

Dimensões



Conexões



CY-TA