

## CY-TA Out1,3

CY-TA Out1,3, Conversor de potência reativa

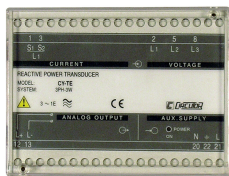
Código: M25271.

- > Saída: 1, 3
- > Saída analógica: 0...20mA
- > Sistema: Trifásico desequilibrado ARON (3 hilos)
- > Parâmetro: kvar

### Descrição

The **CY** transducers, convert the signal measured to D.C. signal process.

The analog output is directly proportional to reactive power - single phase measurement. The measurement is in true RMS.



## CY-TA Out1,3

Reactive power transducer

Código: M25271.

### Especificações

#### Alimentação em corrente alternada, isolamento

Teste de impulsos (kV)	4 kV (1,2/50µs)
Tensão de teste (kV)	3 kV RMS 50 Hz 1min

#### Alimentação em corrente alternada

Consumo	3 VA
Frequência	40...90 Hz
Tensão nominal	24/115/230/400 Vca (-15...+20 %)

#### Alimentação em corrente contínua, isolamento

Teste de impulsos (kV)	3 kV (1,2/50µs)
Tensão de teste (kV)	2 kV RMS 50Hz 1 min

#### Alimentação em corrente contínua

Consumo	3 VA
Tensão nominal	9-18 / 18-36 Vcc 36-72 / 90-140 Vcc

#### Características mecânicas

Tamanho (mm) larg. x alt. x prof.	95 x 72 x 110 (mm)
Peso (kg)	0,54

#### Características ambientais

Grau de proteção	IP 20 (Terminals) IP 40 (case)
Temperatura de armazenamento	-40...+70 °C
Temperatura de trabalho	-10...+55 °C

#### Circuito de medição de corrente

Consumo	0,2 VA
Corrente nominal (In)	1 A / 5 A
Corrente de medição de fase	0...150 % In
Sobrecarga admissível	300% In (permanente)

#### Circuito de medição de tensão

Impedância de entrada	3000 Ω/V
Margem de medição de frequência	45...65 Hz
Margem de medição de tensão	0...150 % Vn
Tensão nominal	0...660 Vca
Tensão máxima de medição permanente	1000 V



## CY-TA Out1,3

Reactive power transducer

Código: M25271.

### Normas

Segurança Elétrica, Altitude máxima (m)	2000
Normas	IEC 529, IEC 688, IEC 801, EN 50081-2, EN 50082-2, IEC 1010

### Entradas analógicas

Impedância de carga em corrente	< 500 $\Omega$
Ondulado (Valor eficaz, RMS)	< 0,5 %
Impedância de carga em tensão	>1 k $\Omega$
Tempo de resposta	< 300 ms (0...99 % Vn)

### Saídas analógicas

Modo corrente, intervalo nominal	0...10, 20 mAca
Saída deslocada	0,2...2 V / 2...10 V / 4...20 mA
Modo de tensão: intervalo de saída nominal	0...5, 10 Vca

### Precisão na medição

Medição de corrente de fase	0,5 % FE
-----------------------------	----------

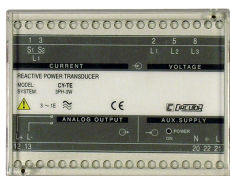
### CY

Conversor de potência reativa

CÓDIGO	MODELO	Saída	Saída analógica	Sistema	Parâmetro
<b>Potência reativa. Alimentação auxiliar 230 V, 40...90 Hz, Precisão: <math>\pm</math> 0,5 % leitura</b>					
M25251.	CY-M Out1,3	1, 3	0...20mA	Monofásico	kvar
M25252.	CY-M Out2	2	4...20mA	Monofásico	kvar
M25261.	CY-TE Sa1,3	1, 3	0...20mA	Trifásico equilibrado	kvar
M25262.	CY-TE Sa1,2	2	4...20mA	Trifásico equilibrado	kvar
M25271.	CY-TA Out1,3	1, 3	0...20mA	Trifásico desequilibrado ARON (3 hilos)	kvar
M25272.	CY-TA Out2	2	4...20mA	Trifásico desequilibrado ARON (3 hilos)	kvar
M25281.	CY-TAN Sa1,3	1, 3	0...20mA	Trifásico desequilibrado (4 hilos)	kvar
M25282.	CY-TAN Out2	2	4...20mA	Trifásico desequilibrado (4 hilos)	kvar

Indicar: Valor zero, fundo de escala, tipo de saída, Um (entre fases), In e Fn.

Para outros valores, veja a tabela de codificação nas páginas seguintes\*.

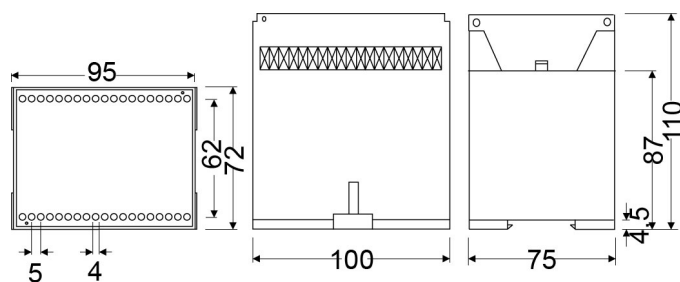


# CY-TA Out1,3

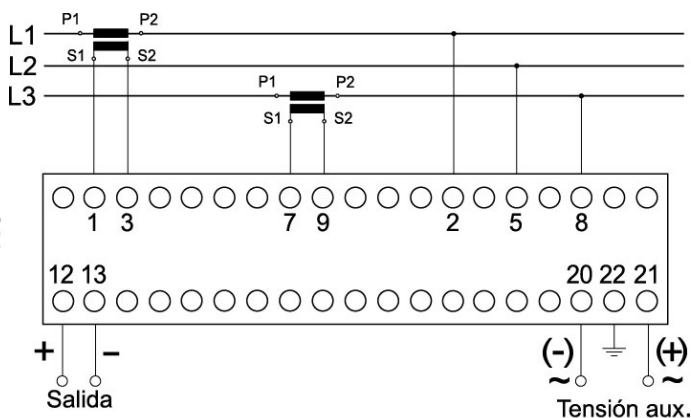
Reactive power transducer

Código: M25271.

## Dimensões



## Conexões



CY-TA