



CC-D Out1

CC-D Out1, Conversor de corrente CC

Código: M25161.

- > Saída: 1, 3
- > Saída analógica: 0...20mA
- > Medida: 20 mA
- > Parâmetro: A dc

Descrição

The **CV-D** transducers, convert D.C voltage to D.C process indicator signal, and it can be used for galvanic separation between the input and output circuits.

The analog output is directly proportional to the input signal.



CC-D Out1

Transdutor de tensão DC

Código: M25161.

Especificações

Alimentação em corrente alternada

Consumo	2,5 VA
Frequência	40...90 Hz
Tensão nominal	24/115/230/400 Vca (-15...+20 %)

Características mecânicas

Tamanho (mm) larg. x alt. x prof.	45 x 75 x 110 (mm)
Peso (kg)	0,29

Características ambientais

Grau de proteção	IP 20 (Terminals) IP 40 (case)
Temperatura de armazenamento	-40...+70 °C
Temperatura de trabalho	-10...+55 °C

Circuito de medição de corrente

Corrente nominal (In)	500 µA...10 A
Corrente de medição de fase	0...120 % In
Sobrecarga admissível	300% In (permanente)

Normas

Segurança Elétrica, Altitude máxima (m)	2000
Normas	IEC 529, IEC 688, IEC 801, EN 50081-2, EN 50082-2, IEC 1010

Entradas analógicas

Impedância de carga em corrente	< 500 Ω
Ondulado (Valor eficaz, RMS)	< 0,5 %
Impedância de carga em tensão	> 500 Ω
Tempo de resposta	< 300 ms (0...99 % Vn)

Saídas analógicas

Modo corrente, intervalo nominal	0...10, 20 mAac
Saída deslocada	0,2...2 V / 2...10 V / 4...20 mA
Modo de tensão: intervalo de saída nominal	0...5, 10 Vca

Precisão na medição

Medição de corrente de fase	0,2 % FE
-----------------------------	----------

CC-D



CC-D Out1

Transdutor de tensão DC

Código: M25161.

Conversor de corrente CC

CÓDIGO	MODELO	Saída	Saída analógica	Medida	Parâmetro
Corrente C.C. Alimentação auxiliar 230 V, 40...90 Hz, Precisão: $\pm 0,5$ % leitura					
M25161.	CC-D Out1	1, 3	0...20mA	20 mA	A dc
M25162.	CC-D Out2	2	4...20mA	20 mA	A dc

Os modelos **-AP** têm precisão $\pm 0,5$ % leitura, 40...90 Hz. Não requer alimentação auxiliar.

Indicar: Valor zero, fundo de escala e tipo de saída.

Para outros valores, veja a tabela de codificação nas páginas seguintes*.

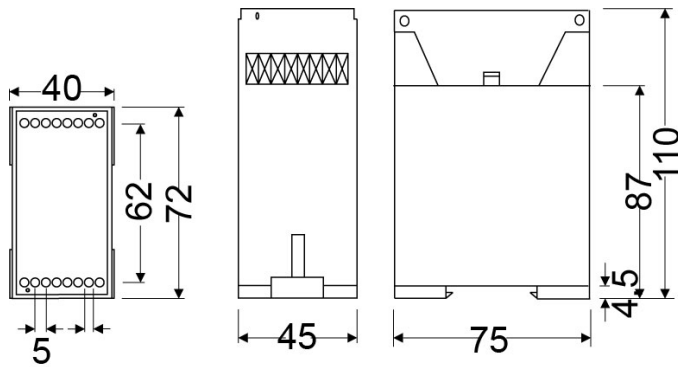


CC-D Out1

Transdutor de tensão DC

Código: M25161.

Dimensões



Conexões

