



## CC-A-RMS Out1

CC-A-RMS Out1, Conversor de corrente AC

Código: M25151. DESCATALOGADO

- > Saída: 1
- > Saída analógica: 0...20mA
- > Medida: 5 Aca
- > Parâmetro: A ~

### Descrição

CC-A transducers, convert A.C current to D.C process indicator signal.

The analog output is directly proportional to the input signal, calibrated as a RMS with sinus signal of 50 Hz.



## CC-A-RMS Out1

AC Current transducer

Código: M25151.

### Especificações

#### Alimentação em corrente alternada, isolamento

Teste de impulsos (kV)	4 kV (1,2/50µs)
Tensão de teste (kV)	3 kV RMS 50 Hz 1min

#### Alimentação em corrente alternada

Consumo	2,5 VA
Frequência	40...90 Hz
Tensão nominal	24/115/230/400 Vca (-15...+20 %)

#### Características mecânicas

Tamanho (mm) larg. x alt. x prof.	45 x 75 x 110 (mm)
Peso (kg)	0,31

#### Características ambientais

Grau de proteção	IP 20 (Terminals) IP 40 (case)
Temperatura de armazenamento	-40...+70 °C
Temperatura de trabalho	-10...+55 °C

#### Circuito de medição de corrente

Consumo	0,2 VA
Corrente nominal (In)	1 A / 5 A
Corrente de medição de fase	0...150 % In
Sobrecarga admissível	300% In (permanente)

#### Normas

Segurança Elétrica, Altitude máxima (m)	2000
Normas	IEC 529, IEC 688, IEC 801, EN 50081-2, EN 50082-2, IEC 1010

#### Entradas analógicas

Impedância de carga em corrente	< 500 Ω
Ondulado (Valor eficaz, RMS)	< 0,5 %
Impedância de carga em tensão	> 500 Ω
Tempo de resposta	< 300 ms (0...99 % Vn)

#### Saídas analógicas

Modo corrente, intervalo nominal	0...20 mA
Saída deslocada	0,2...2 V / 2...10 V / 4...20 mA
Modo de tensão: intervalo de saída nominal	0...5, 10 Vca



## CC-A-RMS Out1

AC Current transducer

Código: M25151.

### Precisão na medição

Medição de corrente de fase 0,2 % FE

### CC-A

Conversor de corrente CA

CÓDIGO	MODELO	Saída	Saída analógica	Medida	Parâmetro
<b>Corrente alterna. Precisão: <math>\pm 0,2</math> % leitura, 40...90 Hz</b>					
M25131.	CC-A Out1	1	0...20mA	5 Aca	A ~
M25132.	CC-A Out2	2	4...20mA	5 Aca	A ~

Os modelos **-AP** têm precisão  $\pm 0,5$  % leitura, 40...90 Hz. Não requer alimentação auxiliar.

Indicar: Valor zero, fundo de escala e tipo de saída.

Para outros valores, veja a tabela de codificação nas páginas seguintes\*.

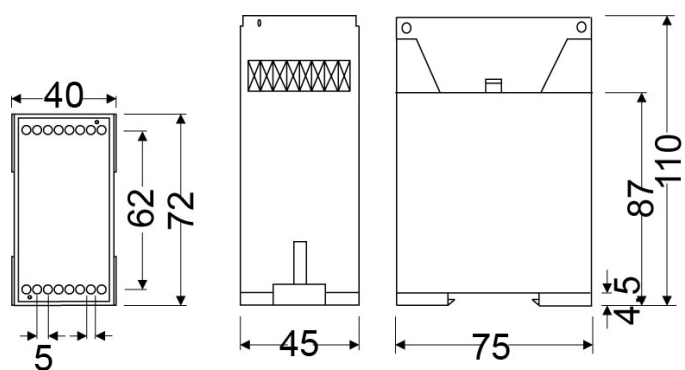


# CC-A-RMS Out1

AC Current transducer

Código: M25151.

## Dimensões



## Conexões

