



CC-A Out2

CC-A Out2, Conversor de corrente AC

Código: M25132.

- > Saída: 2
- > Saída analógica: 4...20mA
- > Medida: 5 Aca
- > Parâmetro: A ~

Descrição

CC-A transducers, convert A.C current to D.C process indicator signal.

The analog output is directly proportional to the input signal, calibrated as a RMS with sinus signal of 50 Hz.



CC-A Out2

AC Current transducer

Código: M25132.

Especificações

Alimentação em corrente alternada, isolamento

Teste de impulsos (kV)	4 kV (1,2/50µs)
Tensão de teste (kV)	3 kV RMS 50 Hz 1min

Alimentação em corrente alternada

Consumo	2,5 VA
Frequência	40...90 Hz
Tensão nominal	115/230/400 Vca (-15...+20 %)

Alimentação em corrente contínua, isolamento

Teste de impulsos (kV)	3 kV (1,2/50µs)
Tensão de teste (kV)	2 kV RMS 50Hz 1 min

Alimentação em corrente contínua

Consumo	2,5 VA
Tensão nominal	9...36 Vcc / 90...140 Vcc

Características mecânicas

Tamanho (mm) larg. x alt. x prof.	45 x 75 x 110 (mm)
Peso (kg)	0,299

Características ambientais

Grau de proteção	IP 20 (Terminals) IP 40 (case)
Temperatura de armazenamento	-40...+70 °C
Temperatura de trabalho	-10...+55 °C

Circuito de medição de corrente

Consumo	0,2 VA
Corrente nominal (In)	1 A / 5 A
Corrente de medição de fase	0...150 % In
Sobrecarga admissível	300% In (permanente)

Circuito de medição de tensão

Margem de medição de frequência	45...65 Hz
---------------------------------	------------

Normas

Segurança Elétrica, Altitude máxima (m)	2000
Normas	IEC 529, IEC 688, IEC 801, EN 50081-2, EN 50082-2, IEC 1010

Entradas analógicas



CC-A Out2

AC Current transducer

Código: M25132.

Impedância de carga em corrente	< 500 Ω
Ondulado (Valor eficaz, RMS)	< 0,5 %
Impedância de carga em tensão	> 500 Ω
Tempo de resposta	< 300 ms (0...99 % Vn)

Saídas analógicas

Modo corrente, intervalo nominal	0...20 mA
Saída deslocada	0,2...2 V / 2...10 V / 4...20 mA
Modo de tensão: intervalo de saída nominal	0...5, 10 Vca

Precisão na medição

Medição de corrente de fase	0,2 % FE
-----------------------------	----------



CC-A Out2

AC Current transducer

Código: M25132.

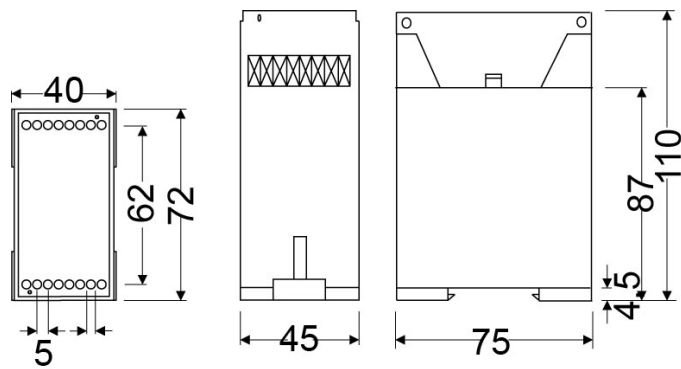
CC-A
Conversor de corrente CA

CóDIGO	MODELO	Saída	Saída analógica	Medida	Parâmetro
M25131.	CC-A Out1	1	0...20mA	5 Aca	A ~
M25132.	CC-A Out2	2	4...20mA	5 Aca	A ~
M25141.	CC-A-AP	1	0...20mA	5 Aca	A ~
M25151.	CC-A-RMS Out1	1	0...20mA	5 Aca	A ~
M25152.	CC-A-RMS Out2	2	4...20mA	5 Aca	A ~

Os modelos **-AP** têm precisão $\pm 0,5\%$ leitura, 40...90 Hz. Não requer alimentação auxiliar.
Indicar: Valor zero, fundo de escala e tipo de saída.

Para outros valores, veja a tabela de codificação nas páginas seguintes*.

Dimensões



Conexões

