



## CC-A Out1

---

CC-A Out1, Conversor de corrente AC

Código: M25131.

- > Saída: 1
- > Saída analógica: 0...20mA
- > Medida: 5 Aca
- > Parâmetro: A ~

### Descrição

---

CC-A transducers, convert A.C current to D.C process indicator signal.

The analog output is directly proportional to the input signal, calibrated as a RMS with sinus signal of 50 Hz.



## CC-A Out1

AC Current transducer

Código: M25131.

### Especificações

#### Alimentação em corrente alternada, isolamento

|                        |                     |
|------------------------|---------------------|
| Teste de impulsos (kV) | 4 kV (1,2/50µs)     |
| Tensão de teste (kV)   | 3 kV RMS 50 Hz 1min |

#### Alimentação em corrente alternada

|                |                               |
|----------------|-------------------------------|
| Consumo        | 2,5 VA                        |
| Frequência     | 40...90 Hz                    |
| Tensão nominal | 115/230/400 Vca (-15...+20 %) |

#### Características mecânicas

|                                   |                    |
|-----------------------------------|--------------------|
| Tamanho (mm) larg. x alt. x prof. | 45 x 75 x 110 (mm) |
| Peso (kg)                         | 0,26               |

#### Características ambientais

|                              |                                |
|------------------------------|--------------------------------|
| Grau de proteção             | IP 20 (Terminals) IP 40 (case) |
| Temperatura de armazenamento | -40...+70 °C                   |
| Temperatura de trabalho      | -10...+55 °C                   |

#### Circuito de medição de corrente

|                             |                      |
|-----------------------------|----------------------|
| Consumo                     | 0,2 VA               |
| Corrente nominal (In)       | 1 A / 5 A            |
| Corrente de medição de fase | 0...150 % In         |
| Sobrecarga admissível       | 300% In (permanente) |

#### Circuito de medição de tensão

|                                 |            |
|---------------------------------|------------|
| Margem de medição de frequência | 45...65 Hz |
|---------------------------------|------------|

#### Normas

|   |   |
|---|---|
| Segurança Elétrica, Altitude máxima (m) | 2000  |
| Normas                                  | IEC 529, IEC 688, IEC 801, EN 50081-2, EN 50082-2, IEC 1010 |

#### Entradas analógicas

|                                 |                        |
|---------------------------------|------------------------|
| Impedância de carga em corrente | < 500 Ω                |
| Ondulado (Valor eficaz, RMS)    | < 0,5 %                |
| Impedância de carga em tensão   | > 500 Ω                |
| Tempo de resposta               | < 300 ms (0...99 % Vn) |

#### Saídas analógicas

|                                  |           |
|----------------------------------|-----------|
| Modo corrente, intervalo nominal | 0...20 mA |
|----------------------------------|-----------|



## CC-A Out1

AC Current transducer

Código: M25131.

Saída deslocada 0,2...2 V / 2...10 V / 4...20 mA

Modo de tensão: intervalo de saída nominal 0...5, 10 Vca

### Precisão na medição

Medição de corrente de fase 0,2 % FE

### CC-A

Conversor de corrente CA

| CÓDIGO  | MODELO    | Saída | Saída analógica | Medida | Parâmetro |
|---|-----------|-------|-----------------|--------|-----------|
| Corrente alterna. Precisão: $\pm 0,2$ % leitura, 40...90 Hz |           |       |                 |        |           |
| M25131.   | CC-A Out1 | 1     | 0...20mA        | 5 Aca  | A ~       |
| M25132.   | CC-A Out2 | 2     | 4...20mA        | 5 Aca  | A ~       |

Os modelos **-AP** têm precisão  $\pm 0,5$  % leitura, 40...90 Hz. Não requer alimentação auxiliar.  
Indicar: Valor zero, fundo de escala e tipo de saída.

Para outros valores, veja a tabela de codificação nas páginas seguintes\*.

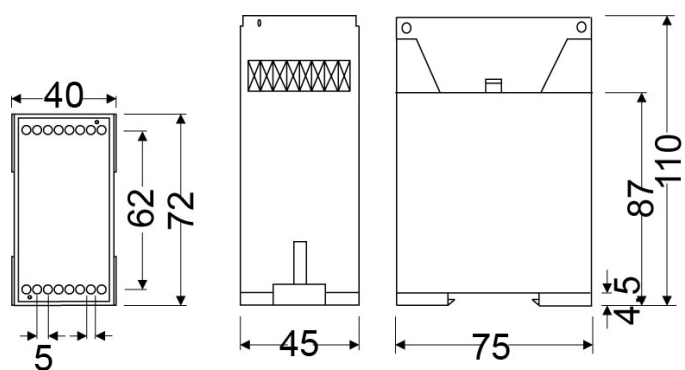


# CC-A Out1

AC Current transducer

Código: M25131.

## Dimensões



## Conexões

