

CCE-A

CCE-A, Conversor de corrente alterna de perfil estreito

Código: M25111.

- > Saída: 2
- > Saída analógica: 4...20mA
- > Medida: 5 A
- > Parâmetro: A ~

Descrição

The **CCE-A** and **CCE-AP** transducers, convert A.C current to D.C process indicator signal.

The analog output is directly proportional to the input signal, calibrated as a RMS with sinus signal of 50Hz.



CCE-A

Thin side transducers, AC current

Código: M25111.

Especificações

Alimentação em corrente alternada, isolamento

Teste de impulsos (kV)	4 kV (1,2/50µs)
Tensão de teste (kV)	3 kV RMS 50 Hz 1min

Alimentação em corrente alternada

Consumo	2,5 VA
Frequência	40...90 Hz
Tensão nominal	115/230 Vca (-10...+10 %)

Alimentação em corrente contínua, isolamento

Teste de impulsos (kV)	3 kV (1,2/50µs)
Tensão de teste (kV)	2 kV RMS 50Hz 1 min

Alimentação em corrente contínua

Consumo	2,5 VA
Tensão nominal	9-18 / 18-36 Vcc 36-72 / 90-140 Vcc

Características mecânicas

Tamanho (mm) larg. x alt. x prof.	20 x 70 x 110 (mm)
Peso (kg)	0,15

Características ambientais

Grau de proteção	IP 20 (Terminals) IP 40 (case)
Temperatura de armazenamento	-40...+70 °C
Temperatura de trabalho	-10...+60 °C

Circuito de medição de corrente

Consumo	0,2 VA
Frequência nominal	45/65 Hz
Corrente nominal (In)	1 A / 5 A
Corrente de medição de fase	5...120 % In
Sobrecarga admissível	300% In (permanente)

Normas

Segurança Elétrica, Altitude máxima (m)	2000
Normas	IEC 529, IEC 688, IEC 801, EN 50081-1, EN 50082-1, IEC 1010

Entradas analógicas

Impedância de carga em corrente	< 500 Ω
---------------------------------	---------



CCE-A

Thin side transducers, AC current

Código: M25111.

Ondulado (Valor eficaz, RMS)	< 2 %
Impedância de carga em tensão	> 500 Ω
Tempo de resposta	< 300 ms (0...99 % Vn)

Saídas analógicas

Saída deslocada	0,2...2 V / 2...10 V / 4...20 mA
-----------------	----------------------------------

Precisão na medição

Medição de corrente de fase	0,5 % FE
-----------------------------	----------

CCE

Conversor de corrente de perfil estreito

CÓDIGO	MODELO	Saída	Saída analógica	Sistema	Medida	Parâmetro
Convertidor de corrente alterna						
M25111.	CCE-A	2	4...20mA	-	5 A	A ~
M25121.	CCE-A-AP	1, 3	0...20mA	-	5 A	A ~

Especificar DE ACORDO COM A TABELA DE CODIFICAÇÃO: 1. Código / 2. Limite de entrada / 3. Limite de Saída / 4. Alimentação auxiliar / 5. Em CCE-AP especificar tensão de rede xxx-AP não requerem alimentação auxiliar, auto-alimentado. Não é possível o fabrico com saída deslocada (4...20 mA).

Para outros valores, veja a tabela de codificação nas páginas seguintes.

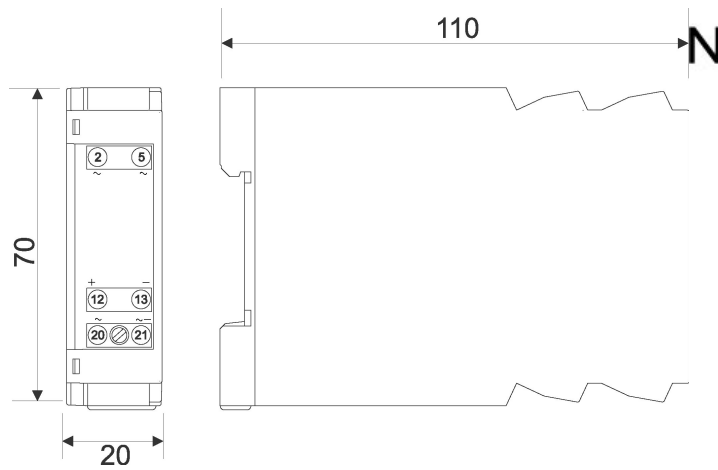


CCE-A

Thin side transducers, AC current

Código: M25111.

Dimensões



Conexões

