

CV-D Out1,3

CV-D Out1,3, Conversor de tensão CC

Código: M25061.

- > Saída: 1, 3
- > Saída analógica: 0...20mA
- > Medida: 10 Vdc
- > Parâmetro: Vdc

Descrição

The **CV-D** transducers, convert D.C voltage to D.C process indicator signal, and it can be used for galvanic separation between the input and output circuits.

The analog output is directly proportional to the input signal.



CV-D Out1,3

DC Voltage transducer

Código: M25061.

Especificações

Alimentação em corrente alternada

Consumo	2,5 VA
Frequência	40...90 Hz
Tensão nominal	24/115/230/400 Vca (-15...+20%)

Características mecânicas

Tamanho (mm) larg. x alt. x prof.	40 x 72 x 110 (mm)
Peso (kg)	0,29

Características ambientais

Grau de proteção	IP 20 (Terminals) IP 40 (case)
Temperatura de armazenamento	-40...+70 °C
Temperatura de trabalho	-10...+55 °C

Circuito de medição de tensão

Impedância de entrada	10000 Ω/V
Margem de medição de tensão	0...120 % Vn
Tensão nominal	10 mV...500 Vca
Tensão máxima de medição permanente	150 % Vn

Normas

Segurança Elétrica, Altitude máxima (m)	2000
Normas	IEC 529, IEC 688, IEC 801, EN 50081-2, EN 50082-2, IEC 1010

Entradas analógicas

Impedância de carga em corrente	< 500 Ω
Ondulado (Valor eficaz, RMS)	< 0,5 %
Impedância de carga em tensão	> 500 Ω
Tempo de resposta	< 100 ms (0...99 % Vn)

Saídas analógicas

Modo corrente, intervalo nominal	0...20 mA
Saída deslocada	0,2...2 V / 2...10 V / 4...20 mA
Modo de tensão: intervalo de saída nominal	0...5, 10 Vca

Precisão na medição

Medição de corrente de fase	0,2 % FE
-----------------------------	----------



CV-D Out1,3

DC Voltage transducer

Código: M25061.

CV-D

Conversor de tensão CC

CÓDIGO	MODELO	Saída	Saída analógica	Medida	Parâmetro
Tensão C.C. Alimentação auxiliar 230 V, 40...90 Hz, Precisão: $\pm 0,5$ % leitura					
M25061.	CV-D Out1,3	1, 3	0...20mA	10 Vdc	Vdc
M25062.	CV-D Out2	2	4...20mA	10 Vdc	Vdc

Os modelos **-AP** têm precisão $\pm 0,5$ % leitura, 40...90 Hz. Não requer alimentação auxiliar.
Indicar: Valor zero, fundo de escala e tipo de saída.

Para outros valores, veja a **tabela de codificação nas páginas seguintes**.

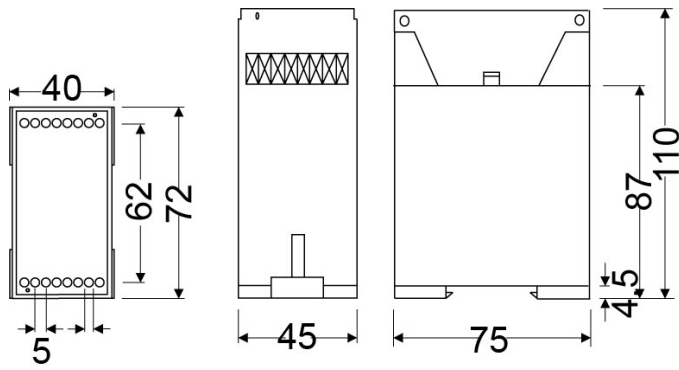


CV-D Out1,3

DC Voltage transducer

Código: M25061.

Dimensões



Conexões

