



CV-A-RMS Out1

CV-A-RMS Out1, Conversor de tensão CA, medição RMS

Código: M25051.

- > Saída: 1
- > Saída analógica: 0...20mA
- > Medida: 300 Vca
- > Parâmetro: V ~

Descrição

Os conversores **CV-A** transformam uma tensão alterna num sinal de processo.

A saída analógica é diretamente proporcional ao valor médio do sinal de entrada, calibrada como RMS com um sinal sinusoidal de 50 Hz.



CV-A-RMS Out1

A.C. Voltage transducer

Código: M25051.

Especificações

Alimentação em corrente alternada, isolamento

Teste de impulsos (kV)	4 kV (1,2/50µs)
Tensão de teste (kV)	3 kV RMS 50 Hz 1min

Alimentação em corrente alternada

Consumo	2,5 VA
Frequência	40...90 Hz
Tensão nominal	24/115/230/400 Vca (-15...+20%)

Características mecânicas

Tamanho (mm) larg. x alt. x prof.	40 x 72 x 110 (mm)
Peso (kg)	0,31

Características ambientais

Grau de proteção	IP 20 (Terminals) IP 40 (case)
Temperatura de armazenamento	-40...+70 °C
Temperatura de trabalho	-10...+55 °C

Círculo de medição de tensão

Impedância de entrada	3000 Ω/V
Margem de medição de frequência	45...65 Hz
Margem de medição de tensão	0...150 % Vn
Tensão nominal	0...300 Vca
Tensão máxima de medição permanente	1000 V

Normas

Segurança Elétrica, Altitude máxima (m)	2000
Normas	IEC 529, IEC 688, IEC 801, EN 50081-2, EN 50082-2, IEC 1010

Entradas analógicas

Impedância de carga em corrente	< 500 Ω
Ondulado (Valor eficaz, RMS)	< 0,5 %
Impedância de carga em tensão	> 500 Ω
Tempo de resposta	< 300 ms (0...99 % Vn)

Saídas analógicas

Modo corrente, intervalo nominal	0...20 mA
Saída deslocada	0,2...2 V / 2...10 V / 4...20 mA
Modo de tensão: intervalo de saída nominal	0...5, 10 Vca



CV-A-RMS Out1

A.C. Voltage transducer

Código: M25051.

Precisão na medição

Medição de corrente de fase 0,2 % FE

CV-A

Conversor de tensão CA

CÓDIGO	MODELO	Saída	Saída analógica	Medida	Parâmetro
Tensão alternada. Precisão: $\pm 0,2\%$ leitura, 40...90 Hz					
M25032.	CV-A Out2	2	4...20mA	300 Vca	V ~
M25051.	CV-A-RMS Out1	1	0...20mA	300 Vca	V ~

Os modelos **-AP** têm precisão $\pm 0,5\%$ leitura, 40...90 Hz. Não requer alimentação auxiliar.

Indicar: Valor zero, fundo de escala e tipo de saída.

Para outros valores, veja a tabela de codificação nas páginas seguintes*.

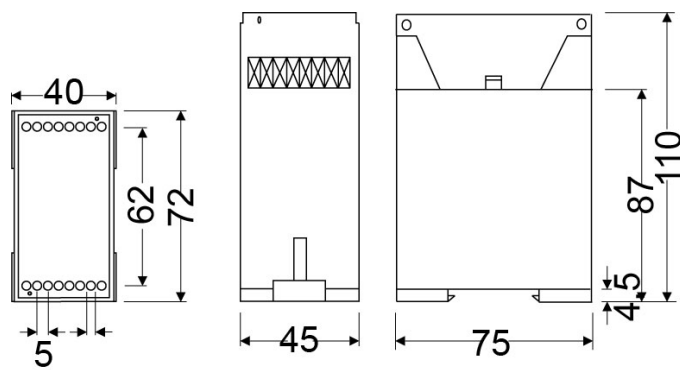


CV-A-RMS Out1

A.C. Voltage transducer

Código: M25051.

Dimensões



Conexões

