

## CV-A-AP Out1

CV-A-AP Out1, Conversor de tensão

Código: M25041.

- > Saída: 1
- > Saída analógica: 0...20mA
- > Medida: 300 Vca
- > Parâmetro: V ~

### Descrição

Os conversores **CV-A** transformam uma tensão alterna num sinal de processo.

A saída analógica é diretamente proporcional ao valor médio do sinal de entrada, calibrada como RMS com um sinal sinusoidal de 50 Hz.



## CV-A-AP Out1

A.C. Voltage transducer

Código: M25041.

### Especificações

#### Alimentação em corrente alternada, isolamento

Teste de impulsos (kV)	5 kV (1,2/50µs)
Tensão de teste (kV)	4 kV RMS 50 Hz 1min

#### Alimentação em corrente alternada

Consumo	2,5 VA
Frequência	45...65 Hz
Tensão nominal	24/115/230/400 Vca

#### Características mecânicas

Tamanho (mm) larg. x alt. x prof.	40 x 72 x 110 (mm)
Peso (kg)	0,26

#### Características ambientais

Grau de proteção	IP 20 (Terminals) IP 40 (case)
Temperatura de armazenamento	-40...+70 °C
Temperatura de trabalho	-10...+60 °C

#### Circuito de medição de tensão

Margem de medição de frequência	45...65 Hz
Margem de medição de tensão	30...100% Vn
Tensão nominal	24/115/230/400 Vca

#### Entradas analógicas

Impedância de carga em corrente	< 500 Ω
Ondulado (Valor eficaz, RMS)	< 0,5 %
Impedância de carga em tensão	> 500 Ω
Tempo de resposta	< 300 ms (0...99 % Vn)

#### Normas

Normas	IEC 529, IEC 688, IEC 801, EN 50081-2, EN 50082-2, IEC 1010
--------	---

#### Saídas analógicas

Modo corrente, intervalo nominal	0...10, 20 mAac
Modo de tensão: intervalo de saída nominal	0...5, 10 Vca

#### Precisão na medição

Medição de corrente de fase	0,5 % FE
-----------------------------	----------



## CV-A-AP Out1

A.C. Voltage transducer

Código: M25041.

### CV-A

Conversor de tensão CA

CÓDIGO	MODELO	Saída	Saída analógica	Medida	Parâmetro
<b>Tensão alternada. Precisão: <math>\pm 0,2</math> % leitura, 40...90 Hz</b>					
M25041.	CV-A-AP Out1	1	0...20mA	300 Vca	V ~
M25031.	CV-A Out1	1	0...20mA	300 Vca	V ~
M25032.	CV-A Out2	2	4...20mA	300 Vca	V ~
M25051.	CV-A-RMS Out1	1	0...20mA	300 Vca	V ~
M25052.	CV-A-RMS Out2	2	4...20mA	300 Vca	V ~

Os modelos **-AP** têm precisão  $\pm 0,5$  % leitura, 40...90 Hz. Não requer alimentação auxiliar.  
Indicar: Valor zero, fundo de escala e tipo de saída.

Para outros valores, veja a tabela de codificação nas páginas seguintes".

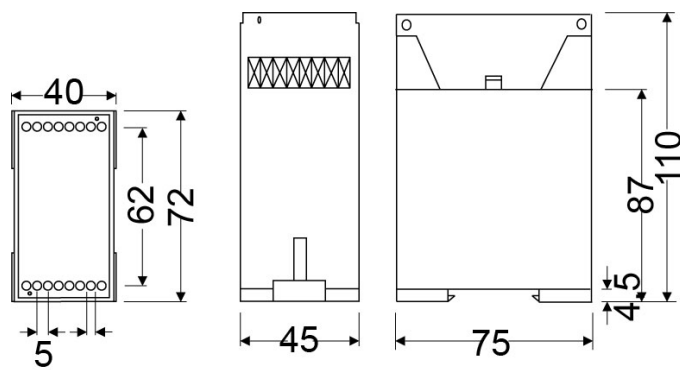


## CV-A-AP Out1

A.C. Voltage transducer

Código: M25041.

### Dimensões



### Conexões

