



DHC-96 CPM-HS

DHC-96 CPM-HS, multímetro digital 96 x 48, com 2 relés de saída

Código: M223B8. [CONSULTAR DISPONIBILIDAD](#)

- > Protocolo: Modbus/RTU
- > IP: 54
- > Comunicações: RS-485
- > N° relés: 2
- > Entradas digitais: 2
- > Saída analógica: 1 (20 mA)
- > Sistema: CC (Hall)
- > Intervalo Medida (V): $\pm 150 / 300 / 600$ Vdc
- > Intervalo de Medida (A): 4 Vdc
- > Parâmetro: V/A/kW/kWh dc
- > Fixação: Pannel
- > Módulos: 96 x 48

Descrição

Instrumentação digital de painel que mostra por ecrã, segundo modelo, o valor de uma variável eléctrica medida ou o valor proporcional de um sinal de processo. Criados para supervisão, regulamentação e controlo, através da utilização das saídas analógicas de relé integrado no próprio equipamento.

A série **DHC-96** mostra por ecrã, segundo modelo, o valor de uma variável eléctrica medida ou o valor proporcional de um sinal de processo. Segundo o modelo, o equipamento mostra os parâmetros eléctricos de uma instalação monofásica, como por exemplo, tensão, frequência, potência $\cos \phi$, etc. Em sistemas de corrente contínua, o equipamento é capaz de medir a tensão, a corrente, a frequência e também outras variáveis relacionadas com processos industriais. Os modelos de corrente alternada realizam uma medida num valor eficaz verdadeiro (TRMS).

As características comuns a todos os modelos são entre outras:

- Alimentação universal a 80...270 V_{ca/cc} (DHC-96-CPM: 100...270 V_{ca/cc}) e possibilidade de alimentação 16 ... 36 V_{cc} (DHC-96-CPM: 20...60 V_{cc})
- Frontal IP 54
- Alta precisão na medição
- Entrada de medição programável
- Atraso e encravamento em alarmes
- Isolamento galvânico entre circuitos externos
- Casa decimal auto-programável
- Instalação em painel 96 x 49 mm

Aplicativo

As aplicações destes instrumentos digitais são várias, podem ser utilizadas em:

- Aplicações industriais
- Climatização
- Instalações solares fotovoltaicas
- Controlo de processos industriais



DHC-96 CPM-HS

Instrumentação digital: Central de medição DC programada

Código: M223B8.

Especificações

Alimentação em corrente alternada

Categoria da instalação	CAT III 300V
Consumo	6 ... 18 VA
Frequência	50/60 Hz
Tensão nominal	100...270 V ~

Alimentação em corrente contínua

Categoria da instalação	CAT III 300 V
Consumo	1.3 ... 2 W
Tensão nominal	100...270 Vcc

Características mecânicas

Tamanho (mm) larg. x alt. x prof.	96 x 49 x 107.8 (mm)
Peso (kg)	0,235

Características ambientais

Humidade relativa (sem condensação)	≤ 93 %
-------------------------------------	--------

Circuito de medição de corrente

Categoria da instalação	CAT III 600 V
Consumo	< 1 VA
Corrente nominal (In)	Sensor Hall ± 4 V
Sobrecarga admissível	1.2 In contínuo

Circuito de medição de tensão

Categoria da instalação	CAT III 600 V
Consumo	< 1 VA
Impedância de entrada	> 1 MΩ
Tensão nominal	± 150 / 300 / 600 Vcc
Tensão máxima de medição permanente	1.2 Un contínuo

Normas

Segurança Elétrica, Altitude máxima (m)	2000
Segurança elétrica, Categoria da instalação	CAT III 300V
Normas	IEC 61000-4-2, IEC 61000-4-3, IEC 61000-4-4, IEC 61000-4-5, IEC 61000-4-6, IEC 61000-4-8, IEC 61000-4-11

Interface do utilizador

Teclado	4 keys
---------	--------



DHC-96 CPM-HS

Instrumentação digital: Central de medição DC programada

Código: M223B8.

Tipo de visor	LCD de 5 dígitos
Entradas digitais	
Isolamento entre entrada e saída	2000 V ~
Quantidade	2
Tipo	Contato sem potencial
Corrente máxima em curto-circuito	3.3 mA cc
Tensão máxima em circuito aberto	17 V cc
Saídas analógicas	
Quantidade	1
Linearidade	0.5 %
Modo corrente, resistência de carga máxima	350 Ω
Tensão máxima interna	17 V dc
Saídas digitais de relés	
Quantidade	2
Corrente máxima	2.5 A
Vida elétrica	1×10^5
Potência máxima de comutação	625 VA
Precisão na medição	
Medição de corrente de fase	Classe 0.5
Medição de energia ativa (kWh)	Classe 1
Medição de potência ativa (kW)	Classe 1
Medição de tensão de fase	Classe 0.5
Comunicação em série	
Protocolo	ModBus RTU
Tecnologia / Tipo	RS-485

DHC-96 CPM

Instrumentação digital: Central de medição DC programada

CÓDIGO	MODELO	Protocolo	Comunicações	Nº relés	Saída analógica	Sistema	Intervalo Medida (V)	Intervalo de Medida (A)	Parâmetro	Módulos
Multímetro										
M223C8.	DHC-96 CPM 1500	Modbus/RTU	RS-485	2	1 (20 mA)	CC (Shunt)	$\pm 150 / 300 / 600 / 1000 / 1500$ Vdc	50 / 60 / 75 / 100 / 150 / 200 / 250 / 300 / 400 / 600 mV	V/A/kW/kWh dc	96 x 48

Possibilidade de saídas 0/2...10 Vcc sob pedido

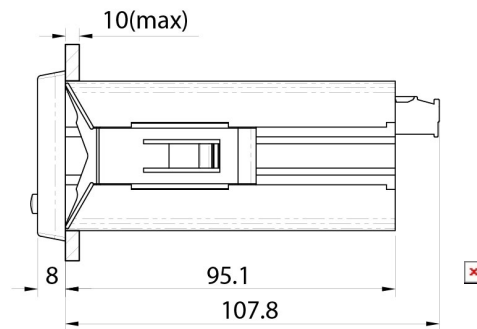
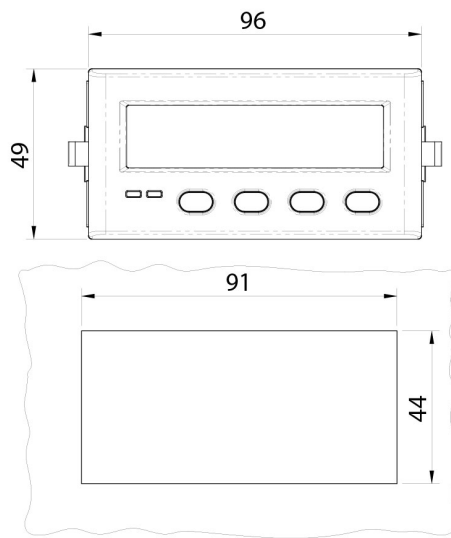


DHC-96 CPM-HS

Instrumentação digital: Central de medição DC programada

Código: M223B8.

Dimensões



Conexões