



DHC-96 Aac

DHC-96 Aac, amperímetro digital 96 x 48, com 2 relés de saída

Código: M22358.

- > Protocolo: Modbus/RTU
- > Escala: 1 A~ / 5 A~
- > IP: 54
- > Comunicações: RS-485
- > N° relés: 2
- > Entradas digitais: 2
- > Saída analógica: 1 (20 mA)
- > Sistema: CA
- > Parâmetro: A ~
- > Fixação: Pannel
- > Módulos: 96 x 48

Descrição

Instrumentação digital de painel que mostra por ecrã, segundo modelo, o valor de uma variável eléctrica medida ou o valor proporcional de um sinal de processo. Criados para supervisão, regulamentação e controlo, através da utilização das saídas analógicas de relé integrado no próprio equipamento.

A série **DHC-96** mostra por ecrã, segundo modelo, o valor de uma variável eléctrica medida ou o valor proporcional de um sinal de processo. Segundo o modelo, o equipamento mostra os parâmetros eléctricos de uma instalação monofásica, como por exemplo, tensão, frequência, potência $\cos \varphi$, etc. Em sistemas de corrente contínua, o equipamento é capaz de medir a tensão, a corrente, a frequência e também outras variáveis relacionadas com processos industriais. Os modelos de corrente alternada realizam uma medida num valor eficaz verdadeiro (TRMS).

As características comuns a todos os modelos são entre outras:

- Alimentação universal a 80...270 V_{ca/cc} (DHC-96-CPM: 100...270 Vca/cc) e possibilidade de alimentação 16 ... 36 V_{cc} (DHC-96-CPM: 20...60 Vcc)
- Frontal IP 54
- Alta precisão na medição
- Entrada de medição programável
- Atraso e encravamento em alarmes
- Isolamento galvânico entre circuitos externos
- Casa decimal auto-programável
- Instalação em painel 96 x 49 mm

Aplicativo

As aplicações destes instrumentos digitais são várias, podem ser utilizadas em:

- Aplicações industriais
- Climatização
- Instalações solares fotovoltaicas
- Controlo de processos industriais



DHC-96 Aac

Instrumentação digital do painel

Código: M22358.

Especificações

Alimentação em corrente alternada

Categoria da instalação	CAT III 300V
Consumo	2.6 ... 4.9 VA
Frequência	50/60 Hz
Tensão nominal	80...270 V ~

Alimentação em corrente contínua

Categoria da instalação	CAT III 300 V
Consumo	1.5 ... 1.6 W
Tensão nominal	80...270 Vcc

Características mecânicas

Tamanho (mm) larg. x alt. x prof.	96 x 49 x 89.2 (mm)
Envoltente	Polycarbonate + ABS
Peso (kg)	0,2

Características ambientais

Grau de proteção	Frontal: IP54, Rear: IP20
Humidade relativa (sem condensação)	≤ 95 %
Temperatura de armazenamento	-40 ... +85 °C
Temperatura de trabalho	-40 ... +70 °C

Círculo de medição de corrente

Categoria da instalação	CAT III 300 V
Consumo	< 0.2 VA
Corrente nominal (In)	1 A / 5 A ~
Sobrecarga admissível	1.2 In contínuo, 10 In instantâneo (5 s)

Normas

Segurança Elétrica, Altitude máxima (m)	2000
Segurança elétrica, Categoria da instalação	CAT III 300V
Normas	IEC 61010-1, IEC 61000-4-2, IEC 61000-4-3, IEC 61000-4-4, IEC 61000-4-5, IEC 61000-4-6, IEC 61000-4-8, IEC 61000-4-11

Interface do utilizador

Teclado	4 keys
Tipo de visor	LCD de 5 dígitos

Entradas digitais



DHC-96 Aac

Instrumentação digital do painel

Código: M22358.

Isolamento entre entrada e saída	2000 V ~
Quantidade	2
Tipo	Contato sem potencial
Corrente máxima em curto-circuito	3.3 mA cc
Tensão máxima em circuito aberto	17 V cc

Saídas analógicas

Quantidade	1
Linearidade	0.5 %
Modo corrente, intervalo nominal	0 ... 20 mA, 4 ... 20 mA, 4-12-20 mA
Modo corrente, resistência de carga máxima	350 Ω
Tensão máxima interna	17 V dc

Saídas digitais de relés

Quantidade	2
Carga resistiva (máx.)	250 Vca / 5 Aca, 30 Vcc / 5 Acc
Corrente máxima	5 A ~
Tensão máxima de contactos abertos	277 V ~
Vida elétrica	1×10^5
Potência máxima de comutação	1385 VA

Precisão na medição

Medição de corrente de fase	0.5 %
-----------------------------	-------

Comunicação em série

Protocolo	ModBus RTU
Tecnologia / Tipo	RS-485

DHC-96

Instrumentação digital 96 x 48

CÓDIGO	MODELO	Protocolo	Escala	Comunicações	Nº relés	Saída analógica	Sistema	Parâmetro	Módulos	Medida	Alimentação (Vac)
Voltímetros											
M22318.	DHC-96 Vac	Modbus/RTU	63,5 V / 100 V / 110 V / 230 V / 380 V / 480 V	RS-485	2	1 (20 mA)	CA	V ~	96 x 48		
M22388.	DHC-96 Vdc	Modbus/RTU	± 10 Vdc / ± 24 Vdc / ± 48 Vdc	RS-485	2	1 (20 mA)	CC	Vdc	96 x 48	± 10 Vdc / ± 24 Vdc / ± 48 Vdc	80 ... 270 Vac/Vdc
M22338.	DHC-96 HVdc	Modbus/RTU	± 1500 V	RS-485	2	1 (20 mA)	CC	Vcc	96 x 48		
Amperímetros											
M22348.	DHC-96 mVdc	Modbus/RTU	60 mV / 75 mV / 100 mV / 150 mV / 200 mV	RS-485	2	1 (20 mA)	CC	V dc	96 x 48		



DHC-96 Aac

Instrumentação digital do painel

Código: M22358.

CÓDIGO	MODELO	Protocolo	Escala	Comunicações	Nº relés	Saída analógica	Sistema	Parâmetro	Módulos	Medida	Alimentação (Vac)
M22358.	DHC-96 Aac	Modbus/RTU	1 A~ / 5 A~	RS-485	2	1 (20 mA)	CA	A ~	96 x 48		
M22378.	DHC-96 Adc	Modbus/RTU	1 Adc / 5 Adc	RS-485	2	1 (20 mA)	CC	A dc	96 x 48		
Indicador de processamento											
M22328.	DHC-96 LVdc	Modbus/RTU	± 10 V	RS-485	2	1 (20 mA)	CC	Vdc	96 x 48		
M22368.	DHC-96 mAAdc	Modbus/RTU	-20 ... +20 mA / 0...20 mA / 4...20 mA	RS-485	2	1 (20 mA)	CC	mAdc	96 x 48		

Possibilidade de saídas 0/2...10 Vcc sob pedido

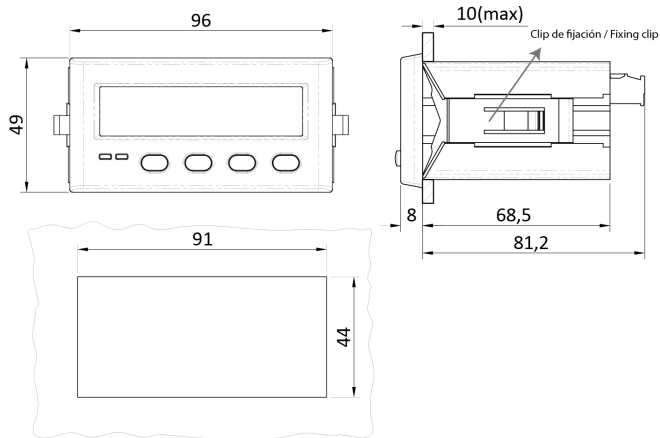


DHC-96 Aac

Instrumentação digital do painel

Código: M22358.

Dimensões



Conexões

