



## DCB-72 mAdc-20R

DCB-72 mAdc-20R, Indicador de processo

Código: M22262.

- > Escala: -20 ... +20 mA / 0...20 mA / 4...20 mA
- > N° relés: 2
- > Sistema: CC
- > Fixação: Pannel
- > Módulos: 72 x 72

### Descrição

Instrumentação digital de painel que mostra por ecrã, segundo modelo, o valor de uma variável eléctrica medida ou o valor proporcional de um sinal de processo. Criados para supervisão, regulamentação e controlo, através da utilização das saídas analógicas de relé integrado no próprio equipamento.

A série **DCB** mostra por ecrã, segundo modelo, o valor de uma variável eléctrica medida ou o valor proporcional de um sinal de processo. Segundo o modelo, o equipamento mostra os parâmetros eléctricos de uma instalação monofásica, como por exemplo, tensão, frequência, potência  $\cos \varphi$ , etc. Em sistemas de corrente contínua, o equipamento é capaz de medir a tensão, a corrente, a frequência e também outras variáveis relacionadas com processos industriais. Os modelos de corrente alternada realizam uma medida num valor eficaz verdadeiro (TRMS).

As características comuns a todos os modelos são entre outras:

- Alimentação universal a 80 ... 270 V<sub>ca/cc</sub> e possibilidade de alimentação 24 V<sub>cc</sub>
- Frontal IP 54
- Alta precisão na medição
- Entrada de medição programável
- Atraso e encravamento em alarmes
- Isolamento galvânico entre circuitos externos
- Casa decimal auto-programável
- Instalação em painel 48 x 48 ó 72 x 72 mm de acordo com o modelo

### Aplicativo

As aplicações destes instrumentos digitais são várias, podem ser utilizadas em:

- Aplicações industriais
- Climatização
- Instalações solares fotovoltaicas
- Controlo de processos industriais



## DCB-72 mAdc-20R

Instrumentação digital do painel

Código: M22262.

### Especificações

#### Alimentação em corrente alternada

Categoria da instalação	CAT III 300 V
Consumo	2 ... 4 VA
Frequência	50/60 Hz
Tensão nominal	80...270 V ~

#### Alimentação em corrente contínua

Categoria da instalação	CAT III 300 V
Consumo	0.9 ... 1.1 W
Tensão nominal	80...270 Vcc

#### Características ambientais

Grau de proteção	Frontal: IP54, Rear: IP20
Humidade relativa (sem condensação)	≤ 95 %
Temperatura de armazenamento	-40 ... +85 °C
Temperatura de trabalho	-40 ... +70 ° C

#### Características mecânicas

Envolvente	Polycarbonate + ABS
Peso (kg)	0,21

#### Circuito de medição de corrente

Categoria da instalação	CAT III 300 V
Consumo	< 0.2 VA
Corrente nominal (In)	± 20 mA / 0 ... 20 mA / 4 ... 20 mA
Sobrecarga admissível	1.2 Em contínuo, 10 Em instantâneo (5s)

#### Normas

Segurança Elétrica, Altitude máxima (m)	2000
Segurança elétrica, Categoria da instalação	CAT III 300V
Segurança elétrica, Grau de contaminação	Grau de poluição 2
Normas	IEC 61010-1, IEC 61000-4-2, IEC 61000-4-3, IEC 61000-4-4, IEC 61000-4-5, IEC 61000-4-6, IEC 61000-4-8, IEC 61000-4-11

#### Interface do utilizador

Teclado	4 keys
Tipo de visor	LCD de 5 dígitos

#### Saídas digitais de relés



## DCB-72 mAdc-20R

Instrumentação digital do painel

Código: M22262.

Quantidade	2
Corrente máxima	5 A ~
Tensão máxima de contactos abertos	277 V ~
Vida elétrica	(250 V ~ / 5 A) 1 x 10 <sup>5</sup>
Vida mecânica	5 x 10 <sup>6</sup>
Potência máxima de comutação	1250 VA

### Precisão na medição

Medição de corrente de fase	0.5 %
-----------------------------	-------

### DCB

Instrumento digital

CÓDIGO	MODELO	Escala	Nº relés	Sistema	Módulos
<b>Voltímetros</b>					
M22110.	DCB-48 Vac	63,5 V / 100 V / 110 V / 230 V / 380 V / 480 V	-	CA	48 x 48
M22210.	DCB-72 Vac	63,5 V / 100 V / 110 V / 230 V / 380 V / 480 V	-	CA	72 x 72
M22212.	DCB-72 Vac-20R	63,5 V / 100 V / 110 V / 230 V / 380 V / 480 V	2	CA	72 x 72
M22120.	DCB-48 LVdc	± 10 V	-	CC	48 x 48
M22220.	DCB-72 LVdc	± 10 V	-	CC	72 x 72
M22222.	DCB-72 LVdc-20R	± 10 V	2	CC	72 x 72
M22130.	DCB-48 HVdc	± 500 V	-	CC	48 x 48
M22230.	DCB-72 HVdc	± 1500 V	-	CC	72 x 72
M22232.	DCB-72 HVdc-20R	± 1500 V	2	CC	72 x 72
<b>Amperímetros</b>					
M22150.	DCB-48 Aac	1 A / 5 A	-	CA	48 x 48
M22250.	DCB-72 Aac	1 A / 5 A	-	CA	72 x 72
M22252.	DCB-72 Aac-20R	1 A / 5 A	2	CA	72 x 72
M22170.	DCB-48 Adc	1 A / 5 A	-	CC	48 x 48
M22270.	DCB-72 Adc	1 A / 5 A	-	CC	72 x 72
M22272.	DCB-72 Adc-20R	1 A / 5 A	2	CC	72 x 72
<b>Indicadores de processo</b>					
M22140.	DCB-48 mVdc	60 mV / 75 mV / 100 mV / 150 mV / 200 mV	-	CC	48 x 48
M22240.	DCB-72 mVdc	60 mV / 75 mV / 100 mV / 150 mV / 200 mV	-	CC	72 x 72
M22242.	DCB-72 mVdc-20R	60 mV / 75 mV / 100 mV / 150 mV / 200 mV	2	CC	72 x 72
M22160.	DCB-48 mAdc	-20 ... +20 mA / 0...20 mA / 4...20 mA	-	CC	48 x 48
M22260.	DCB-72 mAdc	-20 ... +20 mA / 0...20 mA / 4...20 mA	-	CC	72 x 72
<b>Indicadores de processo</b>					
M22262.	DCB-72 mAdc-20R	-20 ... +20 mA / 0...20 mA / 4...20 mA	2	CC	72 x 72



## DCB-72 mAdc-20R

---

Instrumentação digital do painel

Código: M22262.

---

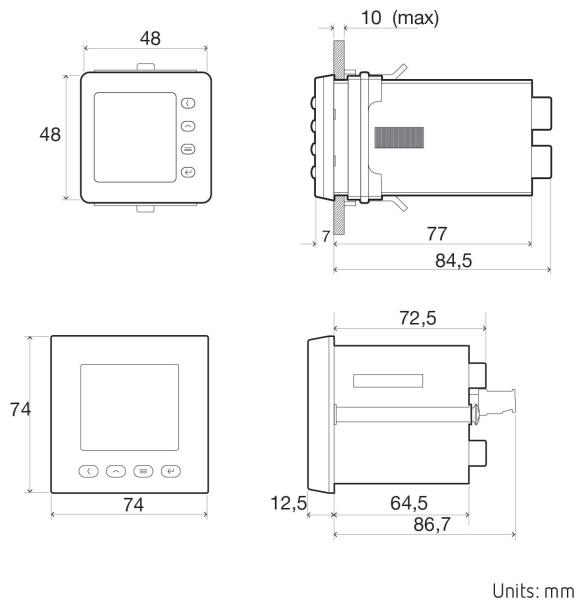


## DCB-72 mAdc-20R

Instrumentação digital do painel

Código: M22262.

### Dimensões



### Conexões

