



DCB-72 Aac-20R

DCB-72 Aac-20R, Instrumentação digital: Amperímetros / Indicador de processo

Código: M22252.

- > Escala: 1 A / 5 A
- > Nº relés: 2
- > Sistema: CA
- > Fixação: Pannel
- > Módulos: 72 x 72

Descrição

Instrumentação digital de painel que mostra por ecrã, segundo modelo, o valor de uma variável eléctrica medida ou o valor proporcional de um sinal de processo. Criados para supervisão, regulamentação e controlo, através da utilização das saídas analógicas de relé integrado no próprio equipamento.

A série **DCB** mostra por ecrã, segundo modelo, o valor de uma variável eléctrica medida ou o valor proporcional de um sinal de processo. Segundo o modelo, o equipamento mostra os parâmetros eléctricos de uma instalação monofásica, como por exemplo, tensão, frequência, potência $\cos \phi$, etc. Em sistemas de corrente contínua, o equipamento é capaz de medir a tensão, a corrente, a frequência e também outras variáveis relacionadas com processos industriais. Os modelos de corrente alternada realizam uma medida num valor eficaz verdadeiro (TRMS).

As características comuns a todos os modelos são entre outras:

- Alimentação universal a 80 ... 270 V_{ca/cc} e possibilidade de alimentação 24 V_{cc}
- Frontal IP 54
- Alta precisão na medição
- Entrada de medição programável
- Atraso e encravamento em alarmes
- Isolamento galvânico entre circuitos externos
- Casa decimal auto-programável
- Instalação em painel 48 x 48 ó 72 x 72 mm de acordo com o modelo

Aplicativo

As aplicações destes instrumentos digitais são várias, podem ser utilizadas em:

- Aplicações industriais
- Climatização
- Instalações solares fotovoltaicas
- Controlo de processos industriais



DCB-72 Aac-20R

Instrumentação digital do painel

Código: M22252.

Especificações

Alimentação em corrente alternada

Categoria da instalação	CAT III 300 V
Consumo	1.8 ... 4 VA
Frequência	50/60 Hz
Tensão nominal	80...270 V ~

Alimentação em corrente contínua

Categoria da instalação	CAT III 300 V
Consumo	1.1 ... 1.2 W
Tensão nominal	80...270 Vcc

Características ambientais

Grau de proteção	Front: IP54, Rear: IP20
Humidade relativa (sem condensação)	≤ 95 %
Temperatura de armazenamento	-40 ... +85 °C
Temperatura de trabalho	-40 ... +70 °C

Características mecânicas

Envolvente	Polycarbonate + ABS
Peso (kg)	0,19

Círculo de medição de corrente

Categoria da instalação	CAT III 300 V
Consumo	< 0.2 VA
Corrente nominal (In)	1 A / 5 A ~
Sobrecarga admissível	1.2 Em contínuo, 10 Em instantâneo (5s)

Círculo de medição de tensão

Frequência de amostragem	45...65 Hz
Margem de medição de frequência	45...65 Hz
Margem de medição de tensão	45...65 Hz

Normas

Segurança Elétrica, Altitude máxima (m)	2000
Segurança elétrica, Categoria da instalação	CAT III 300V
Segurança elétrica, Grau de contaminação	Grau de poluição 2
Normas	IEC 61010-1, IEC 61000-4-2, IEC 61000-4-3, IEC 61000-4-4, IEC 61000-4-5, IEC 61000-4-6, IEC 61000-4-8, IEC 61000-4-11



DCB-72 Aac-20R

Instrumentação digital do painel

Código: M22252.

Interface do utilizador

Teclado	4 keys
Tipo de visor	LCD de 5 dígitos

Saídas digitais de relés

Quantidade	2
Corrente máxima	5 A ~
Tensão máxima de contactos abertos	277 V ~
Vida elétrica	(250 V ~ / 5 A) 1 x 10 ⁵
Vida mecânica	5 x 10 ⁶
Potência máxima de comutação	1250 VA

Precisão na medição

Medição de corrente de fase	0.5 %
-----------------------------	-------

DCB

Instrumento digital

CÓDIGO	MODELO	Escala	Nº relés	Sistema	Módulos
Voltímetros					
M22212.	DCB-72 Vac-20R	63,5 V / 100 V / 110 V / 230 V / 380 V / 480 V	2	CA	72 x 72
M22230.	DCB-72 HVdc	± 1500 V	-	CC	72 x 72
Amperímetros					
M22252.	DCB-72 Aac-20R	1 A / 5 A	2	CA	72 x 72

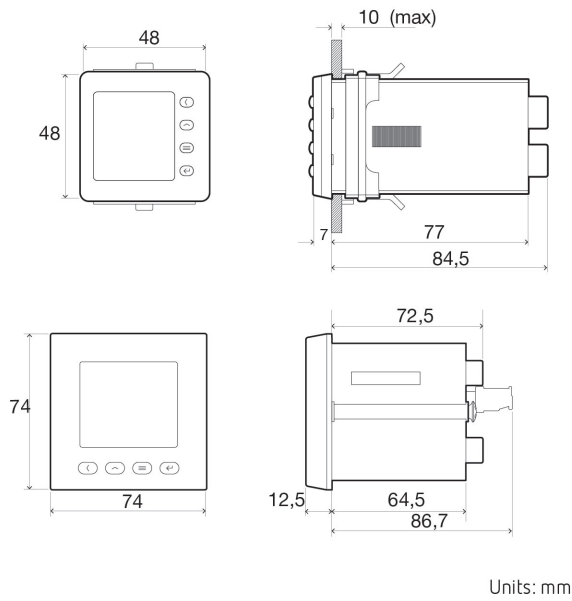
DCB-72 Aac-20R



Instrumentação digital do painel

Código: M22252.

Dimensões



Conexões

