



DCB-72 LVdc

DCB-72 LVdc, Instrumentação digital: Voltímetros / Indicador de processo

Código: M22220.

- > Escala: ± 10 V
- > Nº relés: -
- > Sistema: CC
- > Fixação: Pannel
- > Módulos: 72 x 72

Descrição

Instrumentação digital de painel que mostra por ecrã, segundo modelo, o valor de uma variável eléctrica medida ou o valor proporcional de um sinal de processo. Criados para supervisão, regulamentação e controlo, através da utilização das saídas analógicas de relé integrado no próprio equipamento.

A série **DCB** mostra por ecrã, segundo modelo, o valor de uma variável eléctrica medida ou o valor proporcional de um sinal de processo. Segundo o modelo, o equipamento mostra os parâmetros eléctricos de uma instalação monofásica, como por exemplo, tensão, frequência, potência $\cos \varphi$, etc. Em sistemas de corrente contínua, o equipamento é capaz de medir a tensão, a corrente, a frequência e também outras variáveis relacionadas com processos industriais. Os modelos de corrente alternada realizam uma medida num valor eficaz verdadeiro (TRMS).

As características comuns a todos os modelos são entre outras:

- Alimentação universal a 80 ... 270 V_{ca/cc} e possibilidade de alimentação 24 V_{cc}
- Frontal IP 54
- Alta precisão na medição
- Entrada de medição programável
- Atraso e encravamento em alarmes
- Isolamento galvânico entre circuitos externos
- Casa decimal auto-programável
- Instalação em painel 48 x 48 ó 72 x 72 mm de acordo com o modelo

Aplicativo

As aplicações destes instrumentos digitais são várias, podem ser utilizadas em:

- Aplicações industriais
- Climatização
- Instalações solares fotovoltaicas
- Controlo de processos industriais



DCB-72 LVdc

Instrumentação digital do painel

Código: M22220.

Especificações

Alimentação em corrente alternada

| | |
|-------------------------|---------------|
| Categoria da instalação | CAT III 300 V |
| Consumo | 1 ... 3.3 VA |
| Frequência | 50/60 Hz |
| Tensão nominal | 80...270 V ~ |

Alimentação em corrente contínua

| | |
|-------------------------|---------------|
| Categoria da instalação | CAT III 300 V |
| Consumo | 0.6 ... 0.7 W |
| Tensão nominal | 80...270 Vcc |

Características ambientais

| | |
|-------------------------------------|-------------------------|
| Grau de proteção | Front: IP54, Rear: IP20 |
| Humidade relativa (sem condensação) | ≤ 95 % |
| Temperatura de armazenamento | -40 ... +85 °C |
| Temperatura de trabalho | -40 ... +70 ° C |

Características mecânicas

| | |
|------------|---------------------|
| Envolvente | Polycarbonate + ABS |
| Peso (kg) | 0,18 |

Circuito de medição de tensão

| | |
|-------------------------------------|---|
| Categoria da instalação | CAT III 300 V |
| Consumo | < 0.1 VA |
| Impedância de entrada | > 1 MΩ |
| Tensão nominal | ± 10 V cc |
| Tensão máxima de medição permanente | 1,2 A contínuo, 2 A instantâneo (1 min) |

Normas

| | |
|---|---|
| Segurança Elétrica, Altitude máxima (m) | 2000 |
| Segurança elétrica, Categoria da instalação | CAT III 300V |
| Segurança elétrica, Grau de contaminação | Grau de poluição 2 |
| Normas | IEC 61010-1, IEC 61000-4-2, IEC 61000-4-3, IEC 61000-4-4, IEC 61000-4-5, IEC 61000-4-6, IEC 61000-4-8, IEC 61000-4-11 |

Interface do utilizador

| | |
|---------------|------------------|
| Teclado | 4 keys |
| Tipo de visor | LCD de 5 dígitos |



DCB-72 LVdc

Instrumentação digital do painel

Código: M22220.

Precisão na medição

Medição de tensão de fase

0.5 %

DCB

Instrumento digital

| CÓDIGO | MODELO | Escala | Nº relés | Sistema | Módulos |
|--------------------------------|-----------------|--|----------|---------|---------|
| Voltímetros | | | | | |
| M22110. | DCB-48 Vac | 63,5 V / 100 V / 110 V / 230 V / 380 V / 480 V | - | CA | 48 x 48 |
| M22210. | DCB-72 Vac | 63,5 V / 100 V / 110 V / 230 V / 380 V / 480 V | - | CA | 72 x 72 |
| M22212. | DCB-72 Vac-20R | 63,5 V / 100 V / 110 V / 230 V / 380 V / 480 V | 2 | CA | 72 x 72 |
| M22120. | DCB-48 LVdc | ± 10 V | - | CC | 48 x 48 |
| M22220. | DCB-72 LVdc | ± 10 V | - | CC | 72 x 72 |
| M22222. | DCB-72 LVdc-20R | ± 10 V | 2 | CC | 72 x 72 |
| M22130. | DCB-48 HVdc | ± 500 V | - | CC | 48 x 48 |
| M22230. | DCB-72 HVdc | ± 1500 V | - | CC | 72 x 72 |
| M22232. | DCB-72 HVdc-20R | ± 1500 V | 2 | CC | 72 x 72 |
| Amperímetros | | | | | |
| M22150. | DCB-48 Aac | 1 A / 5 A | - | CA | 48 x 48 |
| M22250. | DCB-72 Aac | 1 A / 5 A | - | CA | 72 x 72 |
| M22252. | DCB-72 Aac-20R | 1 A / 5 A | 2 | CA | 72 x 72 |
| M22170. | DCB-48 Adc | 1 A / 5 A | - | CC | 48 x 48 |
| M22270. | DCB-72 Adc | 1 A / 5 A | - | CC | 72 x 72 |
| M22272. | DCB-72 Adc-20R | 1 A / 5 A | 2 | CC | 72 x 72 |
| Indicadores de processo | | | | | |
| M22140. | DCB-48 mVdc | 60 mV / 75 mV / 100 mV / 150 mV / 200 mV | - | CC | 48 x 48 |
| M22240. | DCB-72 mVdc | 60 mV / 75 mV / 100 mV / 150 mV / 200 mV | - | CC | 72 x 72 |
| M22242. | DCB-72 mVdc-20R | 60 mV / 75 mV / 100 mV / 150 mV / 200 mV | 2 | CC | 72 x 72 |
| M22160. | DCB-48 mAdc | -20 ... +20 mA / 0...20 mA / 4...20 mA | - | CC | 48 x 48 |
| M22260. | DCB-72 mAdc | -20 ... +20 mA / 0...20 mA / 4...20 mA | - | CC | 72 x 72 |
| Indicadores de processo | | | | | |
| M22262. | DCB-72 mAdc-20R | -20 ... +20 mA / 0...20 mA / 4...20 mA | 2 | CC | 72 x 72 |

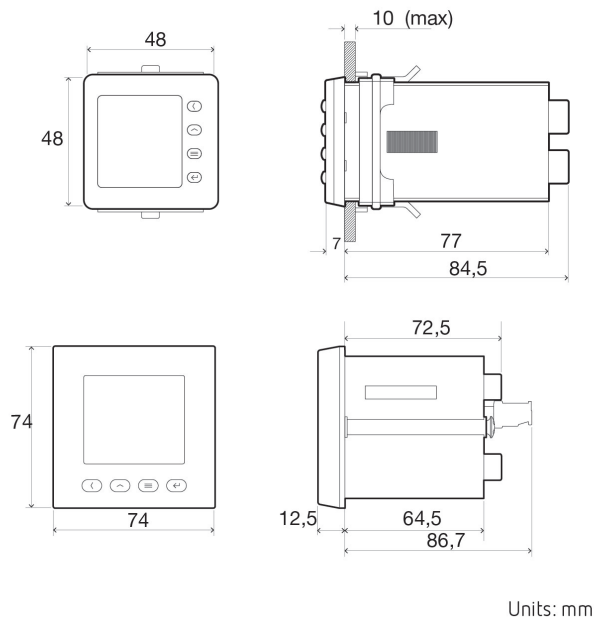


DCB-72 LVdc

Instrumentação digital do painel

Código: M22220.

Dimensões



Conexões

