



## DCB-48 Aac

DCB-48 Aac, Instrumentação digital: Amperímetros / Indicador de processo

Código: M22150. **DESCATALOGADO**

- > Escala: 1 A / 5 A
- > Nº relés: -
- > Sistema: CA
- > Fixação: Painel
- > Módulos: 48 x 48

### Descrição

Instrumentação digital de painel que mostra por ecrã, segundo modelo, o valor de uma variável eléctrica medida ou o valor proporcional de um sinal de processo. Criados para supervisão, regulamentação e controlo, através da utilização das saídas analógicas de relé integrado no próprio equipamento.

A série **DCB** mostra por ecrã, segundo modelo, o valor de uma variável eléctrica medida ou o valor proporcional de um sinal de processo. Segundo o modelo, o equipamento mostra os parâmetros eléctricos de uma instalação monofásica, como por exemplo, tensão, frequência, potência  $\cos \varphi$ , etc. Em sistemas de corrente contínua, o equipamento é capaz de medir a tensão, a corrente, a frequência e também outras variáveis relacionadas com processos industriais. Os modelos de corrente alternada realizam uma medida num valor eficaz verdadeiro (TRMS).

As características comuns a todos os modelos são entre outras:

- Alimentação universal a 80 ... 270 V<sub>ca/cc</sub> e possibilidade de alimentação 24 V<sub>cc</sub>
- Frontal IP 54
- Alta precisão na medição
- Entrada de medição programável
- Atraso e encravamento em alarmes
- Isolamento galvânico entre circuitos externos
- Casa decimal auto-programável
- Instalação em painel 48 x 48 ó 72 x 72 mm de acordo com o modelo

### Aplicativo

As aplicações destes instrumentos digitais são várias, podem ser utilizadas em:

- Aplicações industriais
- Climatização
- Instalações solares fotovoltaicas
- Controlo de processos industriais



## DCB-48 Aac

Instrumentação digital do painel

Código: M22150.

### Especificações

#### Alimentação em corrente alternada

Categoria da instalação	CAT III 300 V
Consumo	0.5 ... 3 VA
Frequência	50/60 Hz
Tensão nominal	80...270 V ~

#### Alimentação em corrente contínua

Categoria da instalação	CAT III 300 V
Consumo	0.3 ... 0.4 W
Tensão nominal	80...270 Vcc

#### Características ambientais

Grau de proteção	Frontal: IP54, Rear: IP20
Humidade relativa (sem condensação)	≤ 95 %
Temperatura de armazenamento	-40 ... +85 °C
Temperatura de trabalho	-40 ... +70 ° C

#### Características mecânicas

Envolvente	Polycarbonate + ABS
Peso (kg)	0,11

#### Circuito de medição de corrente

Categoria da instalação	CAT III 300 V
Consumo	< 0.2 VA
Corrente nominal (In)	1 A / 5 A ~
Sobrecarga admissível	1.2 Em contínuo, 10 Em instantâneo (5s)

#### Normas

Segurança Elétrica, Altitude máxima (m)	2000
Segurança elétrica, Categoria da instalação	CAT III 300V
Segurança elétrica, Grau de contaminação	Grau de poluição 2
Normas	IEC 61010-1, IEC 61000-4-2, IEC 61000-4-3, IEC 61000-4-4, IEC 61000-4-5, IEC 61000-4-6, IEC 61000-4-8, IEC 61000-4-11

#### Interface do utilizador

Teclado	4 keys
Tipo de visor	LCD de 4 dígitos

#### Precisão na medição



## DCB-48 Aac

Instrumentação digital do painel

Código: M22150.

Medição de corrente de fase

0.5 %

### DCB

Instrumento digital

CÓDIGO	MODELO	Escala	Nº relés	Sistema	Módulos
<b>Voltímetros</b>					
M22212.	DCB-72 Vac-20R	63,5 V / 100 V / 110 V / 230 V / 380 V / 480 V	2	CA	72 x 72
M22230.	DCB-72 HVdc	± 1500 V	-	CC	72 x 72
<b>Amperímetros</b>					
M22252.	DCB-72 Aac-20R	1 A / 5 A	2	CA	72 x 72

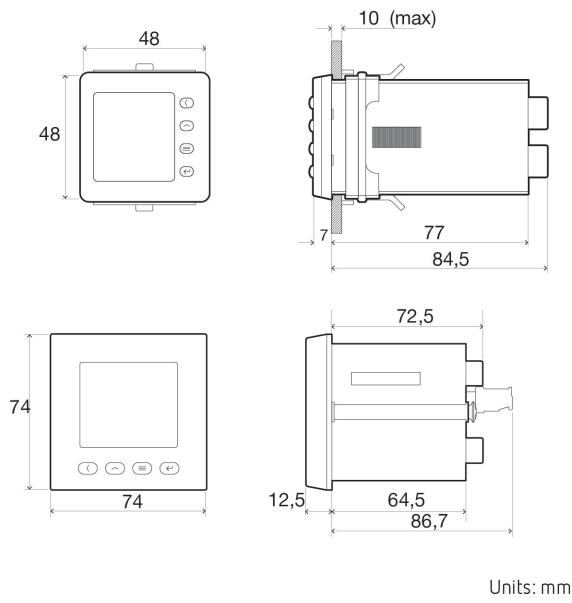
# DCB-48 Aac



Instrumentação digital do painel

Código: M22150.

## Dimensões



## Conexões

